



# EINGANGSTÜR





# **SUPER EKO FENSTER**

**Czeslaw Paprotny**

**Tel.: 0173 82 24 642**

**E-mail: [info@super-fenster.de](mailto:info@super-fenster.de)**

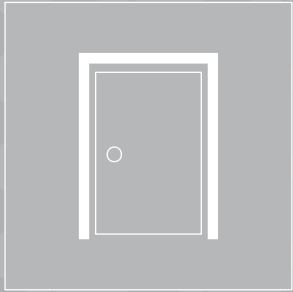
**[www.super-fenster.de](http://www.super-fenster.de)**

**SCHNELL - PREISWERT - ZUVERLÄSSIG**

Dieser Katalog ist kein kommerzielles Angebot. Es ist auch keine Grundlage für die Einreichung von Reklamationen.  
Die präsentierten Fotos sind Beispielbilder, keine tatsächlichen Produktfotos.

## Inhaltsverzeichnis

PVC-Platten   ALU   Holz		04-130
Füllungsarten		131-132
Verglasung in Paneelen		133-134
EkoVitre Glaspaneele		135-137
Aluminiumpaneele Despiro		138-149
PVC-Pressplatten Classic Line		150-154
Zubehör		155-163
Farbpalette		164-166
Montage		167-169



## Eingangstüren

Modernes Design, Freiheit bei der Auswahl von Zusatzoptionen und Farbenreichtum bewirken, dass unsere Türen eine ungewöhnliche Visitenkarte jedes Hauses darstellen.

Die hochwertigen Werkstoffe, die wir bei der Herstellung unserer Produkte verwenden, sind eine Garantie für ihre Sicherheit, Funktionalität und jahrelange Lebensdauer.

## EkoLine

PVC-Paneele

Zur Auswahl stehen über 100 Muster. Während der Produktion eingesetzte moderne Technologien gewährleisten eine hohe Witterungsbeständigkeit und die einfache Pflege der Paneele. Die Türen können für Ihr individuelles Projekt gefertigt werden. Dabei bieten wir Ihnen für die Auswahl bester konstruktionstechnischer Lösungen unsere Unterstützung an.

## AluLine

Aluminiumpaneele

Verbindung gängiger Muster mit der Beständigkeit von Aluminium. Der Kunde wählt nicht nur das Muster, sondern auch die Farbe und die Füllung des Paneels aus. Die AluLine Kollektion steht für uneingeschränkte Möglichkeiten. Somit ist der Kunde imstande, seine eigene, einzigartige Tür zu entwerfen und dem Gebäude ein individuelles Design zu verleihen.

## WoodLine

Holzpaneele

Die WoodLine Kollektion wurde für diejenigen entwickelt, die moderne und praktische Lösungen auf der Basis traditioneller Materialien unterstützen. Zur Wahl stehen etwas einfachere, gefräste Türmuster oder Modelle mit Verglasung. Dank der hochwertigen Lacke sind die Türen witterungsbeständig und pflegeleicht.

## EkoVitre

Glaspaneele

Unvergängliche Eleganz, eine Unmenge von Möglichkeiten und immer bessere Nutzeigenschaften von Glas erwecken weltweit das Interesse von Architekten. Das hat uns dazu bewegt, eine exklusive, überzeitliche Linie von Türpaneelen zu erschaffen – EkoVitre.

## Despiro

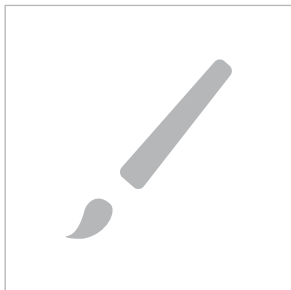
Aluminiumpaneele

Die elegante Kollektion der Despiro Türen ist ein an die anspruchsvollsten unserer Kunden, die nicht nur moderne technologische, sondern auch ansprechende Lösungen zu schätzen wissen, gerichtetes Angebot. Eine Verbindung aus Schönheit und Widerstandsfähigkeit in einem Element, an dem man nicht gleichgütig vorbeigehen kann.

## ClassicLine

Presspaneele

Die ClassicLine Kollektion verbindet klassische Eleganz mit einem Hauch von Luxus. Eine Kollektion von Paneelen für PVC-Tischlereien, die dank ihrer einzigartigen Formen und Farben jeden Besitzer in ihren Bann ziehen wird. Bei der Entwicklung der ClassicLine Kollektion haben wir darauf geachtet, dass der Bedienkomfort mit Funktionalität und einzigartiger Ästhetik kombiniert wird.

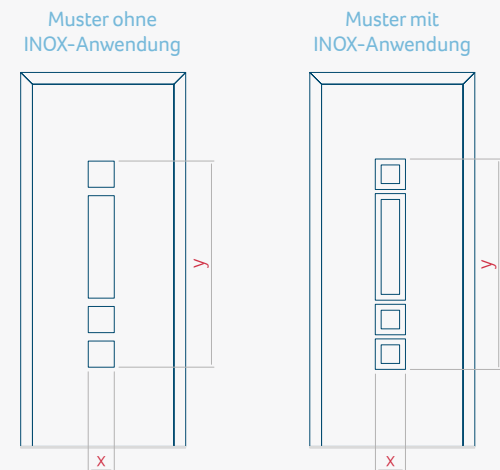


## Modell von Paneelen

Die Kunden können eines der von uns angebotenen Modelle wählen oder ihr eigenes anbieten. Der Herstellung von Türen nach dem vom Kunden vorbereiteten Design steht nichts im Wege.

Der Entwurf muss jedoch den statischen Anforderungen entsprechen.

Wir bieten auch Dekorationen aus Edelstahl an, die flächenbündig mit dem Paneel verbunden sind, was die tägliche Pflege erleichtert.



x, y – Ausführungsmaß mit oder ohne INOX-Anwendung

In welchem Material kann das Design erstellt werden?

PVC	ALU	WOOD
●	●	●



In welcher Farbpalette kann ein bestimmtes Muster hergestellt werden?

AP/SAL	RAL	TEKNOS/RAL
●	●	●



Art der Füllung in einem bestimmten Muster

HPL	ALU	WOOD
●	●	●



Ist es möglich, die INOX-Applikation anzuwenden?

PVC	ALU	WOOD
○	●	●



Minimale Plattengröße für ein bestimmtes Muster

PVC	ALU	WOOD
-	-	-



Maximale Plattengröße für ein bestimmtes Muster

PVC	ALU	WOOD
-	-	-



Daten für einen bestimmten Paneeltyp

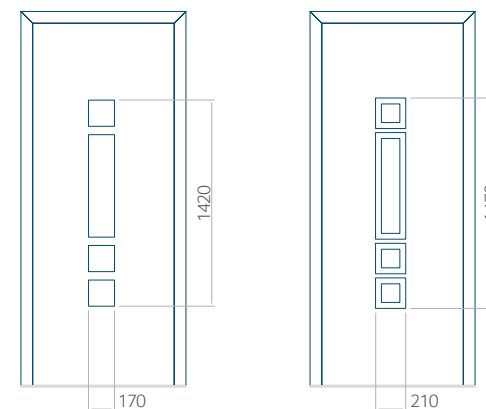
- - Keine Ausführungsmöglichkeit
- - kann realisiert werden



# EkoAluWoodLine

PVC-Platten | ALU | Holz

Wir haben eine große Auswahl an Designs für Sie vorbereitet. Während der Produktion eingesetzte moderne Technologien gewährleisten hohe Witterungsbeständigkeit und einfache Pflege der Paneele. Die Türen können für Ihr individuelles Projekt gefertigt werden. Dabei bieten wir Ihnen für die Auswahl bester konstruktionstechnischer Lösungen unsere Unterstützung an.



## 01 Paneelmuster

PVC	ALU	WOOD
<input checked="" type="checkbox"/>	<input checked="" type="checkbox"/>	<input checked="" type="checkbox"/>



## Farben

AP/SAL	RAL	TEKNOS/RAL
<input checked="" type="checkbox"/>	<input checked="" type="checkbox"/>	<input checked="" type="checkbox"/>



## Füllungen

HPL	ALU	WOOD
<input checked="" type="checkbox"/>	<input checked="" type="checkbox"/>	<input checked="" type="checkbox"/>



## Anwendung INOX

PVC	ALU	WOOD
<input checked="" type="checkbox"/>	<input checked="" type="checkbox"/>	<input checked="" type="checkbox"/>



## Minimales Paneelmaß

PVC	ALU	WOOD
600x1650	600x1650	340x1400



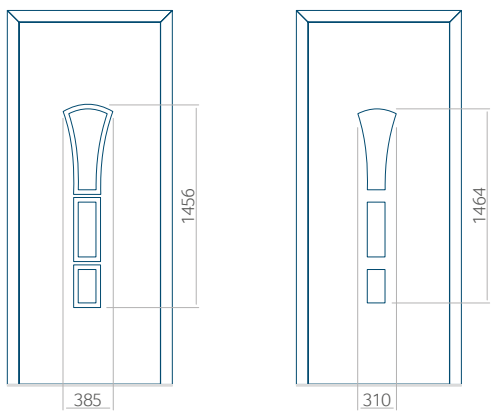
## Maximales Paneelmaß

PVC	ALU	WOOD
900x2100	1100x2300	840x2240



Wir bieten unseren Kunden Paneele mit zwei Füllungsarten an – aus Polyurethanschaum und Sperrholz oder extrudiertem XPS-Polystyrol, die jeweils 24, 36 und 48 mm hoch sein können. Je nach Belieben der Kunden und technischen Anforderungen fertigen wir die Paneele aus HPL und Aluminiumblech an. Wir furnieren HPL-Platten und lackieren die Bleche. Für Holztüren bieten wir Paneele mit einer Höhe von 24, 36 und 46 mm an.





02 Paneelmuster

PVC	ALU	WOOD
<input checked="" type="checkbox"/>	<input checked="" type="checkbox"/>	<input checked="" type="checkbox"/>



Farben

AP/SAL	RAL	TEKNOS/RAL
<input checked="" type="checkbox"/>	<input checked="" type="checkbox"/>	<input checked="" type="checkbox"/>



Füllungen

HPL	ALU	WOOD
<input checked="" type="checkbox"/>	<input checked="" type="checkbox"/>	<input checked="" type="checkbox"/>



Anwendung INOX

PVC	ALU	WOOD
<input checked="" type="checkbox"/>	<input checked="" type="checkbox"/>	<input type="checkbox"/>



Minimales Paneelmaß

PVC	ALU	WOOD
600x1650	600x1650	340x1400



Maximales Paneelmaß

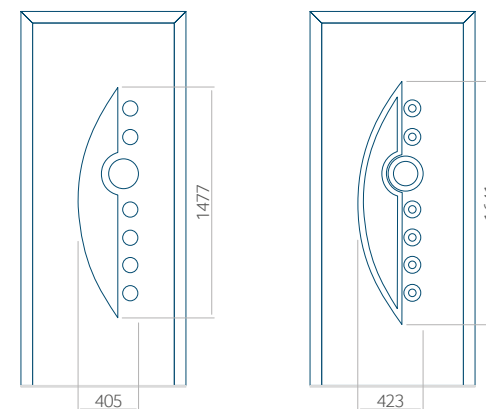
PVC	ALU	WOOD
900x2100	1100x2300	840x2240



Ansicht von außen

Die Außenansicht des Panels ändert sich nicht, wenn die Seite des Griffs geändert wird.





### 03 Paneelmuster

PVC	ALU	WOOD
<input checked="" type="checkbox"/>	<input checked="" type="checkbox"/>	<input type="checkbox"/>



### Farben

AP/SAL	RAL	TEKNOS/RAL
<input checked="" type="checkbox"/>	<input checked="" type="checkbox"/>	<input type="checkbox"/>



### Füllungen

HPL	ALU	WOOD
<input checked="" type="checkbox"/>	<input checked="" type="checkbox"/>	<input type="checkbox"/>



### Anwendung INOX

PVC	ALU	WOOD
<input checked="" type="checkbox"/>	<input checked="" type="checkbox"/>	<input type="checkbox"/>



### Minimales Paneelmaß

PVC	ALU	WOOD
600x1650	600x1650	<input type="checkbox"/>
<b>INOX</b> 600x1750	600x1750	<input type="checkbox"/>



### Maximales Paneelmaß

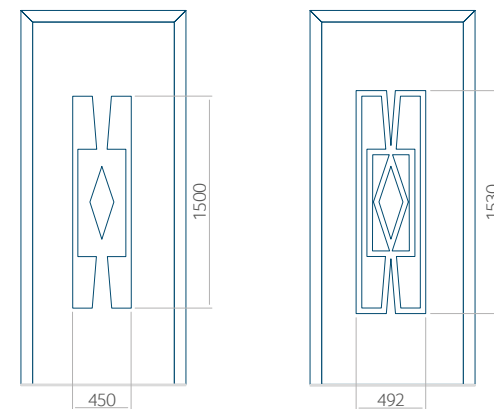
PVC	ALU	WOOD
900x2100	1100x2300	<input type="checkbox"/>



Wir bieten unseren Kunden Paneele mit zwei Füllungsarten an – aus Polyurethanschaum und Sperrholz oder extrudiertem XPS-Polystyrol, die jeweils 24, 36 und 48 mm hoch sein können. Je nach Belieben der Kunden und technischen Anforderungen fertigen wir die Paneele aus HPL und Aluminiumblech an. Wir furnieren HPL-Platten und lackieren die Bleche. Für Holztüren bieten wir Paneele mit einer Höhe von 24, 36 und 46 mm an.



Ansicht von außen  
Die Außenansicht des Panels ändert sich nicht, wenn die Seite des Griffs geändert wird.



#### 04 Paneelmuster

PVC	ALU	WOOD
<input checked="" type="radio"/>	<input checked="" type="radio"/>	<input type="radio"/>



#### Farben

AP/SAL	RAL	TEKNOS/RAL
<input checked="" type="radio"/>	<input checked="" type="radio"/>	<input type="radio"/>



#### Füllungen

HPL	ALU	WOOD
<input checked="" type="radio"/>	<input checked="" type="radio"/>	<input type="radio"/>



#### Anwendung INOX

PVC	ALU	WOOD
<input checked="" type="radio"/>	<input checked="" type="radio"/>	<input type="radio"/>



#### Minimales Paneelmaß

PVC	ALU	WOOD
600x1650	600x1650	<input type="radio"/>

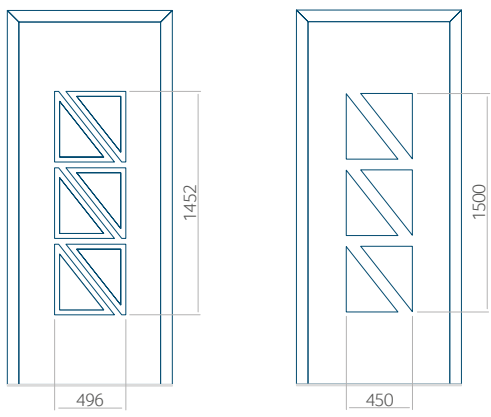


#### Maximales Paneelmaß

PVC	ALU	WOOD
900x2100	1100x2300	<input type="radio"/>



Wir bieten unseren Kunden Paneele mit zwei Füllungsarten an – aus Polyurethanschaum und Sperrholz oder extrudiertem XPS-Polystyrol, die jeweils 24, 36 und 48 mm hoch sein können. Je nach Belieben der Kunden und technischen Anforderungen fertigen wir die Paneele aus HPL und Aluminiumblech an. Wir furnieren HPL-Platten und lackieren die Bleche. Für Holztüren bieten wir Paneele mit einer Höhe von 24, 36 und 46 mm an.



05 Paneelmuster

PVC	ALU	WOOD
●	●	●



Farben

AP/SAL	RAL	TEKNOS/RAL
●	●	●



Füllungen

HPL	ALU	WOOD
●	●	●



Anwendung INOX

PVC	ALU	WOOD
●	●	●



Minimales Paneelmaß

PVC	ALU	WOOD
600x1650	600x1650	340x1400



Maximales Paneelmaß

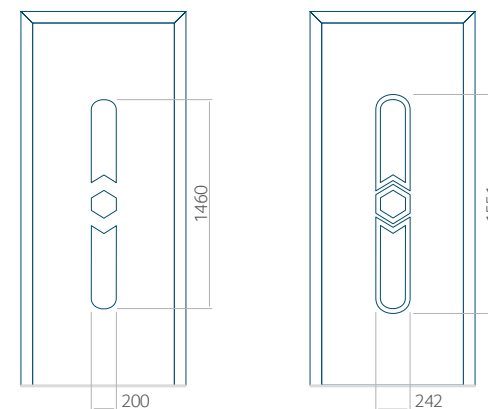
PVC	ALU	WOOD
900x2100	1100x2300	840x2240



Ansicht von außen

Die Außenansicht des Panels ändert sich nicht, wenn die Seite des Griffs geändert wird.





#### 06 Paneelmuster

PVC	ALU	WOOD
<input checked="" type="checkbox"/>	<input checked="" type="checkbox"/>	<input checked="" type="checkbox"/>



#### Farben

AP/SAL	RAL	TEKNOS/RAL
<input checked="" type="checkbox"/>	<input checked="" type="checkbox"/>	<input checked="" type="checkbox"/>



#### Füllungen

HPL	ALU	WOOD
<input checked="" type="checkbox"/>	<input checked="" type="checkbox"/>	<input checked="" type="checkbox"/>



#### Anwendung INOX

PVC	ALU	WOOD
<input checked="" type="checkbox"/>	<input checked="" type="checkbox"/>	<input type="checkbox"/>



#### Minimales Paneelmaß

PVC	ALU	WOOD
600x1650	600x1650	340x1400

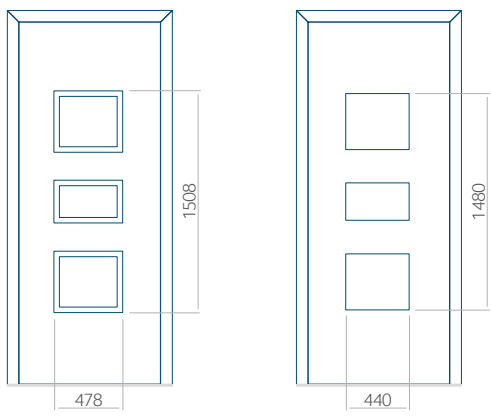


#### Maximales Paneelmaß

PVC	ALU	WOOD
900x2100	1100x2300	840x2240



Wir bieten unseren Kunden Paneele mit zwei Füllungsarten an – aus Polyurethanschaum und Sperrholz oder extrudiertem XPS-Polystyrol, die jeweils 24, 36 und 48 mm hoch sein können. Je nach Belieben der Kunden und technischen Anforderungen fertigen wir die Paneele aus HPL und Aluminiumblech an. Wir furnieren HPL-Platten und lackieren die Bleche. Für Holztüren bieten wir Paneele mit einer Höhe von 24, 36 und 46 mm an.



07 Paneelmuster

PVC	ALU	WOOD
●	●	●



Farben

AP/SAL	RAL	TEKNOS/RAL
●	●	●



Füllungen

HPL	ALU	WOOD
●	●	●



Anwendung INOX

PVC	ALU	WOOD
●	●	●



Minimales Paneelmaß

PVC	ALU	WOOD
600x1650	600x1650	340x1400



Maximales Paneelmaß

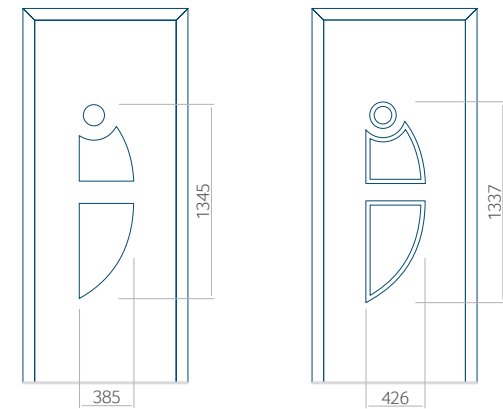
PVC	ALU	WOOD
900x2100	1100x2300	840x2240



Ansicht von außen

Die Außenansicht des Panels ändert sich nicht, wenn die Seite des Griffs geändert wird.





#### 08 Paneelmuster

PVC	ALU	WOOD
<input checked="" type="checkbox"/>	<input checked="" type="checkbox"/>	<input type="checkbox"/>



#### Farben

AP/SAL	RAL	TEKNOS/RAL
<input checked="" type="checkbox"/>	<input checked="" type="checkbox"/>	<input type="checkbox"/>



#### Füllungen

HPL	ALU	WOOD
<input checked="" type="checkbox"/>	<input checked="" type="checkbox"/>	<input type="checkbox"/>



#### Anwendung INOX

PVC	ALU	WOOD
<input checked="" type="checkbox"/>	<input checked="" type="checkbox"/>	<input type="checkbox"/>



#### Minimales Paneelmaß

PVC	ALU	WOOD
600x1650	600x1650	<input type="checkbox"/>



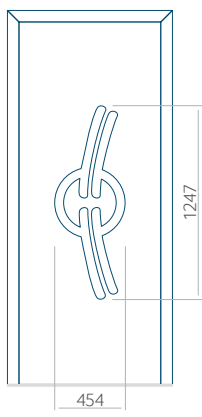
#### Maximales Paneelmaß

PVC	ALU	WOOD
900x2100	1100x2300	<input type="checkbox"/>



Wir bieten unseren Kunden Paneele mit zwei Füllungsarten an – aus Polyurethanschaum und Sperrholz oder extrudiertem XPS-Polystyrol, die jeweils 24, 36 und 48 mm hoch sein können. Je nach Belieben der Kunden und technischen Anforderungen fertigen wir die Paneele aus HPL und Aluminiumblech an. Wir furnieren HPL-Platten und lackieren die Bleche. Für Holztüren bieten wir Paneele mit einer Höhe von 24, 36 und 46 mm an.





09 Paneelmuster

PVC	ALU	WOOD
<input checked="" type="checkbox"/>	<input checked="" type="checkbox"/>	<input type="checkbox"/>



Farben

AP/SAL	RAL	TEKNOS/RAL
<input checked="" type="checkbox"/>	<input checked="" type="checkbox"/>	<input type="checkbox"/>



Füllungen

HPL	ALU	WOOD
<input checked="" type="checkbox"/>	<input checked="" type="checkbox"/>	<input type="checkbox"/>



Anwendung INOX

PVC	ALU	WOOD
<input type="checkbox"/>	<input type="checkbox"/>	<input type="checkbox"/>



Minimales Paneelmaß

PVC	ALU	WOOD
600x1650	600x1650	<input type="checkbox"/>



Maximales Paneelmaß

PVC	ALU	WOOD
900x2100	1100x2300	<input type="checkbox"/>



Ansicht von außen

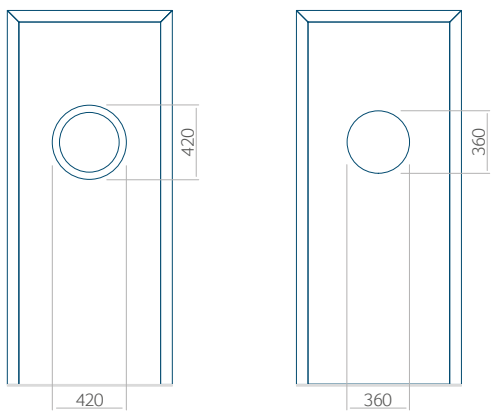
Die Außenansicht des Panels ändert sich nicht, wenn die Seite des Griffs geändert wird.





PVC-Platten LALU H 12

Ansicht von außen  
Die Außenansicht des Panels ändert sich nicht, wenn die Seite des Griffs geändert wird.



10 Paneelmuster

PVC	ALU	WOOD
●	●	●



Farben

AP/SAL	RAL	TEKNOS/RAL
●	●	●



Füllungen

HPL	ALU	WOOD
●	●	●



Anwendung INOX

PVC	ALU	WOOD
●	●	○



Minimales Paneelmaß

PVC	ALU	WOOD
600x1650	600x1650	340x1400



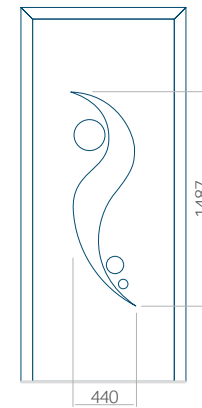
Maximales Paneelmaß

PVC	ALU	WOOD
900x2100	1100x2300	840x2240



Wir bieten unseren Kunden Paneele mit zwei Füllungsarten an – aus Polyurethanschaum und Sperrholz oder extrudiertem XPS-Polystyrol, die jeweils 24, 36 und 48 mm hoch sein können. Je nach Belieben der Kunden und technischen Anforderungen fertigen wir die Paneele aus HPL und Aluminiumblech an. Wir furnieren HPL-Platten und lackieren die Bleche. Für Holztüren bieten wir Paneele mit einer Höhe von 24, 36 und 46 mm an.





#### 11 Paneelmuster

PVC	ALU	WOOD
<input checked="" type="checkbox"/>	<input checked="" type="checkbox"/>	<input type="checkbox"/>



#### Farben

AP/SAL	RAL	TEKNOS/RAL
<input checked="" type="checkbox"/>	<input checked="" type="checkbox"/>	<input type="checkbox"/>



#### Füllungen

HPL	ALU	WOOD
<input checked="" type="checkbox"/>	<input checked="" type="checkbox"/>	<input type="checkbox"/>



#### Anwendung INOX

PVC	ALU	WOOD
<input type="checkbox"/>	<input type="checkbox"/>	<input type="checkbox"/>



#### Minimales Paneelmaß

PVC	ALU	WOOD
600x1650	600x1650	<input type="checkbox"/>

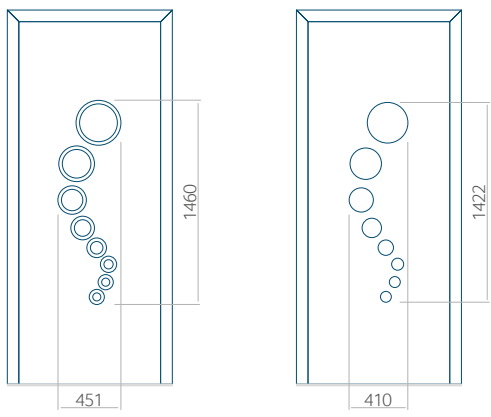


#### Maximales Paneelmaß

PVC	ALU	WOOD
900x2100	1100x2300	<input type="checkbox"/>



Wir bieten unseren Kunden Paneele mit zwei Füllungsarten an – aus Polyurethanschaum und Sperrholz oder extrudiertem XPS-Polystyrol, die jeweils 24, 36 und 48 mm hoch sein können. Je nach Belieben der Kunden und technischen Anforderungen fertigen wir die Paneele aus HPL und Aluminiumblech an. Wir furnieren HPL-Platten und lackieren die Bleche. Für Holztüren bieten wir Paneele mit einer Höhe von 24, 36 und 46 mm an.



12 Paneelmuster

PVC	ALU	WOOD
●	●	●



Farben

AP/SAL	RAL	TEKNOS/RAL
●	●	●



Füllungen

HPL	ALU	WOOD
●	●	●



Anwendung INOX

PVC	ALU	WOOD
●	●	○



Minimales Paneelmaß

PVC	ALU	WOOD
600x1650	600x1650	340x1400



Maximales Paneelmaß

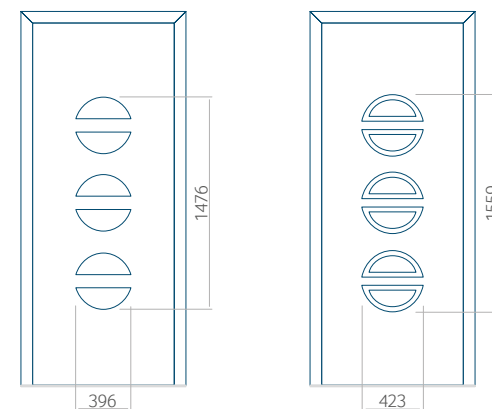
PVC	ALU	WOOD
900x2100	1100x2300	840x2240



Ansicht von außen

Die Außenansicht des Panels ändert sich nicht, wenn die Seite des Griffs geändert wird.





### 13 Paneelmuster

PVC	ALU	WOOD
<input checked="" type="checkbox"/>	<input checked="" type="checkbox"/>	<input checked="" type="checkbox"/>



### Farben

AP/SAL	RAL	TEKNOS/RAL
<input checked="" type="checkbox"/>	<input checked="" type="checkbox"/>	<input checked="" type="checkbox"/>



### Füllungen

HPL	ALU	WOOD
<input checked="" type="checkbox"/>	<input checked="" type="checkbox"/>	<input checked="" type="checkbox"/>



### Anwendung INOX

PVC	ALU	WOOD
<input checked="" type="checkbox"/>	<input checked="" type="checkbox"/>	<input type="checkbox"/>



### Minimales Paneelmaß

PVC	ALU	WOOD
600x1650	600x1650	340x1400

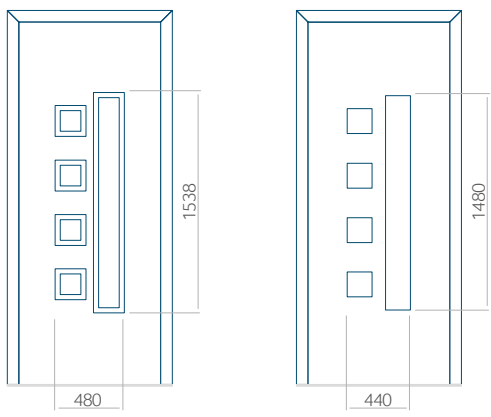


### Maximales Paneelmaß

PVC	ALU	WOOD
900x2100	1100x2300	840x2240



Wir bieten unseren Kunden Paneele mit zwei Füllungsarten an – aus Polyurethanschaum und Sperrholz oder extrudiertem XPS-Polystyrol, die jeweils 24, 36 und 48 mm hoch sein können. Je nach Belieben der Kunden und technischen Anforderungen fertigen wir die Paneele aus HPL und Aluminiumblech an. Wir furnieren HPL-Platten und lackieren die Bleche. Für Holztüren bieten wir Paneele mit einer Höhe von 24, 36 und 46 mm an.



14 Paneelmuster

PVC	ALU	WOOD
●	●	●



Farben

AP/SAL	RAL	TEKNOS/RAL
●	●	●



Füllungen

HPL	ALU	WOOD
●	●	●



Anwendung INOX

PVC	ALU	WOOD
●	●	●



Minimales Paneelmaß

PVC	ALU	WOOD
600x1650	600x1650	340x1400



Maximales Paneelmaß

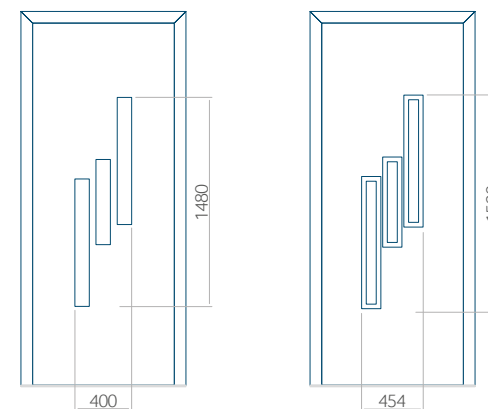
PVC	ALU	WOOD
900x2100	1100x2300	840x2240



Ansicht von außen

Die Außenansicht des Panels ändert sich nicht, wenn die Seite des Griffs geändert wird.





#### 15 Paneelmuster

PVC	ALU	WOOD
<input checked="" type="checkbox"/>	<input checked="" type="checkbox"/>	<input checked="" type="checkbox"/>



#### Farben

AP/SAL	RAL	TEKNOS/RAL
<input checked="" type="checkbox"/>	<input checked="" type="checkbox"/>	<input checked="" type="checkbox"/>



#### Füllungen

HPL	ALU	WOOD
<input checked="" type="checkbox"/>	<input checked="" type="checkbox"/>	<input checked="" type="checkbox"/>



#### Anwendung INOX

PVC	ALU	WOOD
<input checked="" type="checkbox"/>	<input checked="" type="checkbox"/>	<input checked="" type="checkbox"/>



#### Minimales Paneelmaß

PVC	ALU	WOOD
600x1650	600x1650	340x1400



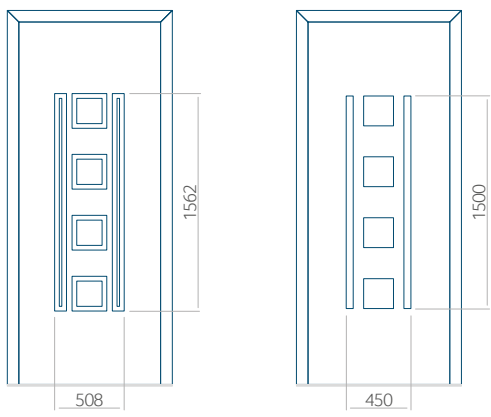
#### Maximales Paneelmaß

PVC	ALU	WOOD
900x2100	1100x2300	840x2240



Wir bieten unseren Kunden Paneele mit zwei Füllungsarten an – aus Polyurethanschaum und Sperrholz oder extrudiertem XPS-Polystyrol, die jeweils 24, 36 und 48 mm hoch sein können. Je nach Belieben der Kunden und technischen Anforderungen fertigen wir die Paneele aus HPL und Aluminiumblech an. Wir furnieren HPL-Platten und lackieren die Bleche. Für Holztüren bieten wir Paneele mit einer Höhe von 24, 36 und 46 mm an.





16 Paneelmuster

PVC	ALU	WOOD
●	●	●



Farben

AP/SAL	RAL	TEKNOS/RAL
●	●	●



Füllungen

HPL	ALU	WOOD
●	●	●



Anwendung INOX

PVC	ALU	WOOD
●	●	●



Minimales Paneelmaß

PVC	ALU	WOOD
600x1650	600x1650	340x1400



Maximales Paneelmaß

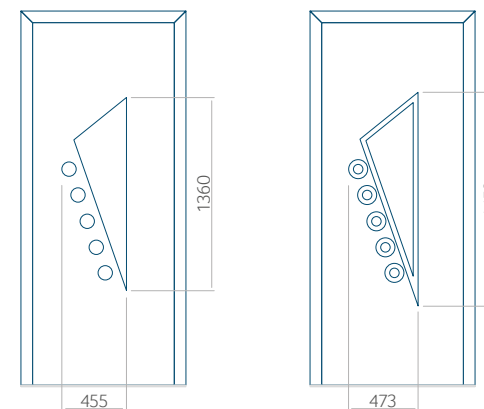
PVC	ALU	WOOD
900x2100	1100x2300	840x2240



Ansicht von außen

Die Außenansicht des Panels ändert sich nicht, wenn die Seite des Griffs geändert wird.





#### 17 Paneelmuster

PVC	ALU	WOOD
<input checked="" type="checkbox"/>	<input checked="" type="checkbox"/>	<input type="checkbox"/>



#### Farben

AP/SAL	RAL	TEKNOS/RAL
<input checked="" type="checkbox"/>	<input checked="" type="checkbox"/>	<input type="checkbox"/>



#### Füllungen

HPL	ALU	WOOD
<input checked="" type="checkbox"/>	<input checked="" type="checkbox"/>	<input type="checkbox"/>



#### Anwendung INOX

PVC	ALU	WOOD
<input checked="" type="checkbox"/>	<input checked="" type="checkbox"/>	<input type="checkbox"/>



#### Minimales Paneelmaß

PVC	ALU	WOOD
600x1650	600x1650	<input type="checkbox"/>



#### Maximales Paneelmaß

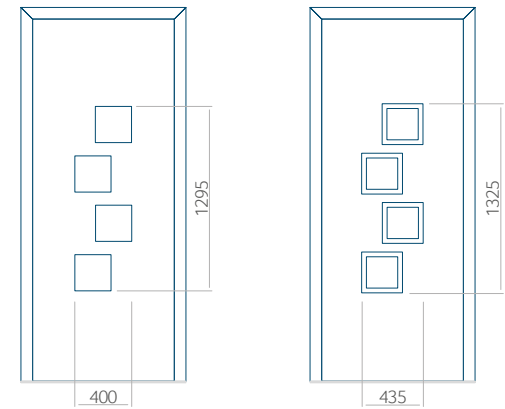
PVC	ALU	WOOD
900x2100	1100x2300	<input type="checkbox"/>



Wir bieten unseren Kunden Paneele mit zwei Füllungsarten an – aus Polyurethanschaum und Sperrholz oder extrudiertem XPS-Polystyrol, die jeweils 24, 36 und 48 mm hoch sein können. Je nach Belieben der Kunden und technischen Anforderungen fertigen wir die Paneele aus HPL und Aluminiumblech an. Wir furnieren HPL-Platten und lackieren die Bleche. Für Holztüren bieten wir Paneele mit einer Höhe von 24, 36 und 46 mm an.



Ansicht von außen  
Die Außenansicht des Paneels ändert sich nicht, wenn die Seite des Griffs geändert wird.



### 18 Paneelmuster

PVC	ALU	WOOD
<input checked="" type="checkbox"/>	<input checked="" type="checkbox"/>	<input checked="" type="checkbox"/>



### Farben

AP/SAL	RAL	TEKNOS/RAL
<input checked="" type="checkbox"/>	<input checked="" type="checkbox"/>	<input checked="" type="checkbox"/>



### Füllungen

HPL	ALU	WOOD
<input checked="" type="checkbox"/>	<input checked="" type="checkbox"/>	<input checked="" type="checkbox"/>



### Anwendung INOX

PVC	ALU	WOOD
<input checked="" type="checkbox"/>	<input checked="" type="checkbox"/>	<input checked="" type="checkbox"/>



### Minimales Paneelmaß

PVC	ALU	WOOD
600x1650	600x1650	340x1400

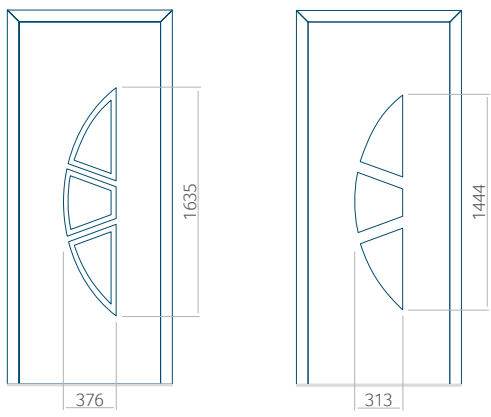


### Maximales Paneelmaß

PVC	ALU	WOOD
900x2100	1100x2300	840x2240



Wir bieten unseren Kunden Paneele mit zwei Füllungsarten an – aus Polyurethanschaum und Sperrholz oder extrudiertem XPS-Polystyrol, die jeweils 24, 36 und 48 mm hoch sein können. Je nach Belieben der Kunden und technischen Anforderungen fertigen wir die Paneele aus HPL und Aluminiumblech an. Wir furnieren HPL-Platten und lackieren die Bleche. Für Holztüren bieten wir Paneele mit einer Höhe von 24, 36 und 46 mm an.



19 Paneelmuster

PVC	ALU	WOOD
<input checked="" type="checkbox"/>	<input checked="" type="checkbox"/>	<input checked="" type="checkbox"/>



Farben

AP/SAL	RAL	TEKNOS/RAL
<input checked="" type="checkbox"/>	<input checked="" type="checkbox"/>	<input checked="" type="checkbox"/>



Füllungen

HPL	ALU	WOOD
<input checked="" type="checkbox"/>	<input checked="" type="checkbox"/>	<input checked="" type="checkbox"/>



Anwendung INOX

PVC	ALU	WOOD
<input checked="" type="checkbox"/>	<input checked="" type="checkbox"/>	<input type="checkbox"/>



Minimales Paneelmaß

PVC	ALU	WOOD
600x1650	600x1650	340x1400
<b>INOX</b> 600x1750	600x1750	○



Maximales Paneelmaß

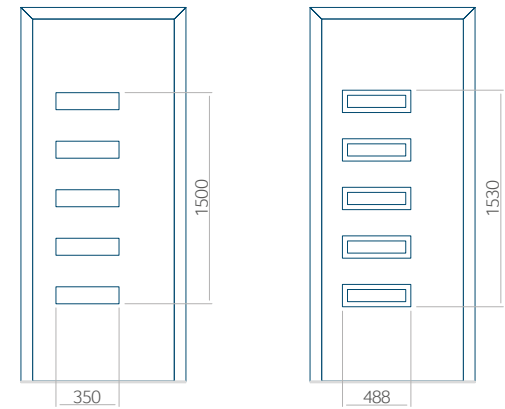
PVC	ALU	WOOD
900x2100	1100x2300	840x2240



Ansicht von außen

Die Außenansicht des Panels ändert sich nicht, wenn die Seite des Griffs geändert wird.





### 20 Paneelmuster

PVC	ALU	WOOD
<input checked="" type="checkbox"/>	<input checked="" type="checkbox"/>	<input checked="" type="checkbox"/>



### Farben

AP/SAL	RAL	TEKNOS/RAL
<input checked="" type="checkbox"/>	<input checked="" type="checkbox"/>	<input checked="" type="checkbox"/>



### Füllungen

HPL	ALU	WOOD
<input checked="" type="checkbox"/>	<input checked="" type="checkbox"/>	<input checked="" type="checkbox"/>



### Anwendung INOX

PVC	ALU	WOOD
<input checked="" type="checkbox"/>	<input checked="" type="checkbox"/>	<input checked="" type="checkbox"/>



### Minimales Paneelmaß

PVC	ALU	WOOD
600x1650	600x1650	340x1400

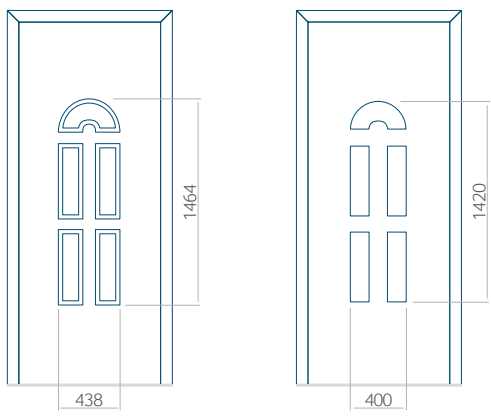


### Maximales Paneelmaß

PVC	ALU	WOOD
900x2100	1100x2300	840x2240



Wir bieten unseren Kunden Paneele mit zwei Füllungsarten an – aus Polyurethanschaum und Sperrholz oder extrudiertem XPS-Polystyrol, die jeweils 24, 36 und 48 mm hoch sein können. Je nach Belieben der Kunden und technischen Anforderungen fertigen wir die Paneele aus HPL und Aluminiumblech an. Wir furnieren HPL-Platten und lackieren die Bleche. Für Holztüren bieten wir Paneele mit einer Höhe von 24, 36 und 46 mm an.



21 Paneelmuster

PVC	ALU	WOOD
<input checked="" type="checkbox"/>	<input checked="" type="checkbox"/>	<input checked="" type="checkbox"/>



Farben

AP/SAL	RAL	TEKNOS/RAL
<input checked="" type="checkbox"/>	<input checked="" type="checkbox"/>	<input checked="" type="checkbox"/>



Füllungen

HPL	ALU	WOOD
<input checked="" type="checkbox"/>	<input checked="" type="checkbox"/>	<input checked="" type="checkbox"/>



Anwendung INOX

PVC	ALU	WOOD
<input checked="" type="checkbox"/>	<input checked="" type="checkbox"/>	<input type="checkbox"/>



Minimales Paneelmaß

PVC	ALU	WOOD
600x1650	600x1650	340x1400



Maximales Paneelmaß

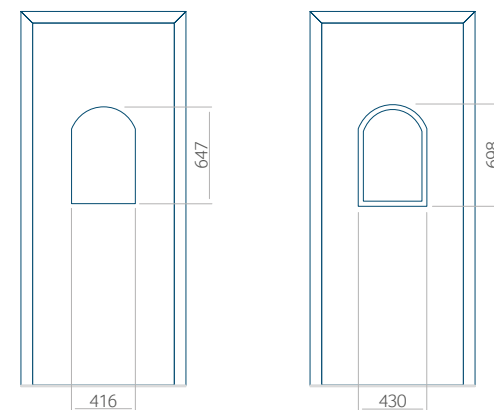
PVC	ALU	WOOD
900x2100	1100x2300	840x2240



Ansicht von außen

Die Außenansicht des Panels ändert sich nicht, wenn die Seite des Griffs geändert wird.





## 22 Paneelmuster

PVC	ALU	WOOD
<input checked="" type="checkbox"/>	<input checked="" type="checkbox"/>	<input checked="" type="checkbox"/>



## Farben

AP/SAL	RAL	TEKNOS/RAL
<input checked="" type="checkbox"/>	<input checked="" type="checkbox"/>	<input checked="" type="checkbox"/>



## Füllungen

HPL	ALU	WOOD
<input checked="" type="checkbox"/>	<input checked="" type="checkbox"/>	<input checked="" type="checkbox"/>



## Anwendung INOX

PVC	ALU	WOOD
<input checked="" type="checkbox"/>	<input checked="" type="checkbox"/>	<input type="checkbox"/>



## Minimales Paneelmaß

PVC	ALU	WOOD
600x1650	600x1650	340x1400



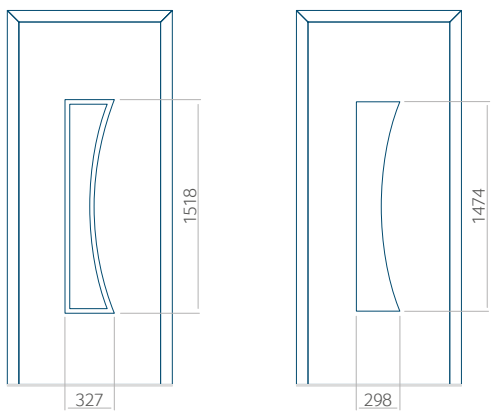
## Maximales Paneelmaß

PVC	ALU	WOOD
900x2100	1100x2300	840x2240



Wir bieten unseren Kunden Paneele mit zwei Füllungsarten an – aus Polyurethanschäum und Sperrholz oder extrudiertem XPS-Polystyrol, die jeweils 24, 36 und 48 mm hoch sein können. Je nach Belieben der Kunden und technischen Anforderungen fertigen wir die Paneele aus HPL und Aluminiumblech an. Wir furnieren HPL-Platten und lackieren die Bleche. Für Holztüren bieten wir Paneele mit einer Höhe von 24, 36 und 46 mm an.





23 Paneelmuster

PVC	ALU	WOOD
●	●	●



Farben

AP/SAL	RAL	TEKNOS/RAL
●	●	●



Füllungen

HPL	ALU	WOOD
●	●	●



Anwendung INOX

PVC	ALU	WOOD
●	●	○



Minimales Paneelmaß

PVC	ALU	WOOD
600x1650	600x1650	340x1400



Maximales Paneelmaß

PVC	ALU	WOOD
900x2100	1100x2300	840x2240



Ansicht von außen

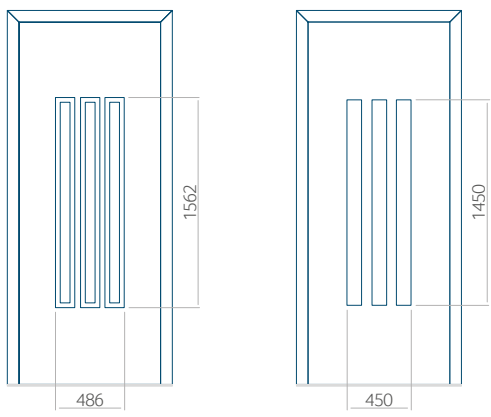
Die Außenansicht des Panels ändert sich nicht, wenn die Seite des Griffs geändert wird.





PVC-Platten | ALU | Holz

Ansicht von außen  
Die Außenansicht des Panels ändert sich nicht, wenn die Seite des Griffs geändert wird.



24 Paneelmuster

PVC	ALU	WOOD
●	●	●



Farben

AP/SAL	RAL	TEKNOS/RAL
●	●	●



Füllungen

HPL	ALU	WOOD
●	●	●



Anwendung INOX

PVC	ALU	WOOD
●	●	●



Minimales Paneelmaß

PVC	ALU	WOOD
600x1650	600x1650	340x1400



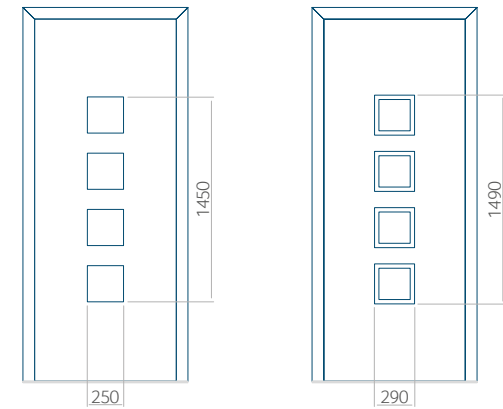
Maximales Paneelmaß

PVC	ALU	WOOD
900x2100	1100x2300	840x2240



Wir bieten unseren Kunden Paneele mit zwei Füllungsarten an – aus Polyurethanschaum und Sperrholz oder extrudiertem XPS-Polystyrol, die jeweils 24, 36 und 48 mm hoch sein können. Je nach Belieben der Kunden und technischen Anforderungen fertigen wir die Paneele aus HPL und Aluminiumblech an. Wir furnieren HPL-Platten und lackieren die Bleche. Für Holztüren bieten wir Paneele mit einer Höhe von 24, 36 und 46 mm an.





### 25 Paneelmuster

PVC	ALU	WOOD
<input checked="" type="checkbox"/>	<input checked="" type="checkbox"/>	<input checked="" type="checkbox"/>



### Farben

AP/SAL	RAL	TEKNOS/RAL
<input checked="" type="checkbox"/>	<input checked="" type="checkbox"/>	<input checked="" type="checkbox"/>



### Füllungen

HPL	ALU	WOOD
<input checked="" type="checkbox"/>	<input checked="" type="checkbox"/>	<input checked="" type="checkbox"/>



### Anwendung INOX

PVC	ALU	WOOD
<input checked="" type="checkbox"/>	<input checked="" type="checkbox"/>	<input checked="" type="checkbox"/>



### Minimales Paneelmaß

PVC	ALU	WOOD
600x1650	600x1650	340x1400

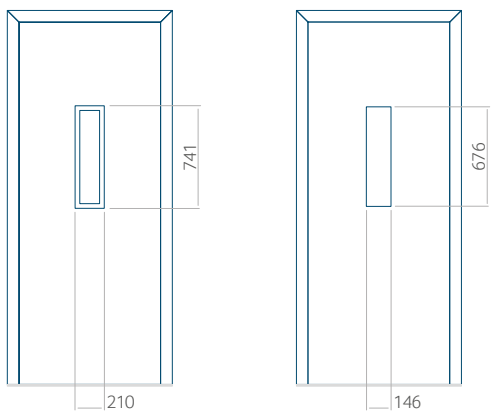


### Maximales Paneelmaß

PVC	ALU	WOOD
900x2100	1100x2300	840x2240



Wir bieten unseren Kunden Paneele mit zwei Füllungsarten an – aus Polyurethanschaum und Sperrholz oder extrudiertem XPS-Polystyrol, die jeweils 24, 36 und 48 mm hoch sein können. Je nach Belieben der Kunden und technischen Anforderungen fertigen wir die Paneele aus HPL und Aluminiumblech an. Wir furnieren HPL-Platten und lackieren die Bleche. Für Holztüren bieten wir Paneele mit einer Höhe von 24, 36 und 46 mm an.



26 Paneelmuster

PVC	ALU	WOOD
●	●	●



Farben

AP/SAL	RAL	TEKNOS/RAL
●	●	●



Füllungen

HPL	ALU	WOOD
●	●	●



Anwendung INOX

PVC	ALU	WOOD
●	●	●



Minimales Paneelmaß

PVC	ALU	WOOD
600x1650	600x1650	340x1400



Maximales Paneelmaß

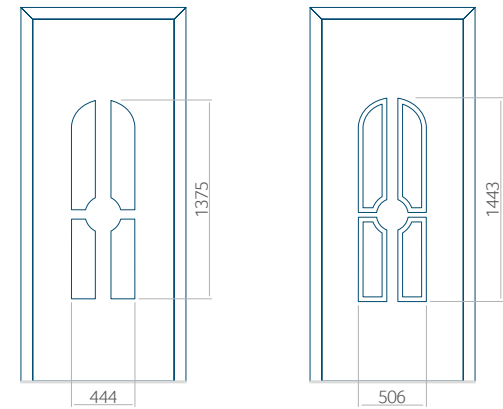
PVC	ALU	WOOD
900x2100	1100x2300	840x2240



Ansicht von außen

Die Außenansicht des Panels ändert sich nicht, wenn die Seite des Griffs geändert wird.





### 27 Paneelmuster

PVC	ALU	WOOD
<input checked="" type="checkbox"/>	<input checked="" type="checkbox"/>	<input type="checkbox"/>



### Farben

AP/SAL	RAL	TEKNOS/RAL
<input checked="" type="checkbox"/>	<input checked="" type="checkbox"/>	<input type="checkbox"/>



### Füllungen

HPL	ALU	WOOD
<input checked="" type="checkbox"/>	<input checked="" type="checkbox"/>	<input type="checkbox"/>



### Anwendung INOX

PVC	ALU	WOOD
<input checked="" type="checkbox"/>	<input checked="" type="checkbox"/>	<input type="checkbox"/>



### Minimales Paneelmaß

PVC	ALU	WOOD
600x1650	600x1650	<input type="checkbox"/>

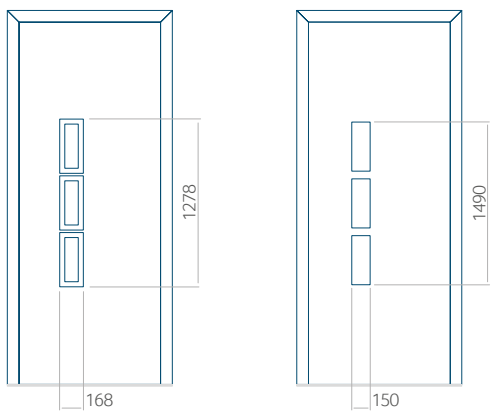


### Maximales Paneelmaß

PVC	ALU	WOOD
900x2100	1100x2300	<input type="checkbox"/>



Wir bieten unseren Kunden Paneele mit zwei Füllungsarten an – aus Polyurethanschaum und Sperrholz oder extrudiertem XPS-Polystyrol, die jeweils 24, 36 und 48 mm hoch sein können. Je nach Belieben der Kunden und technischen Anforderungen fertigen wir die Paneele aus HPL und Aluminiumblech an. Wir furnieren HPL-Platten und lackieren die Bleche. Für Holztüren bieten wir Paneele mit einer Höhe von 24, 36 und 46 mm an.



28 Paneelmuster

PVC	ALU	WOOD
●	●	●



Farben

AP/SAL	RAL	TEKNOS/RAL
●	●	●



Füllungen

HPL	ALU	WOOD
●	●	●



Anwendung INOX

PVC	ALU	WOOD
●	●	●



Minimales Paneelmaß

PVC	ALU	WOOD
600x1650	600x1650	340x1400



Maximales Paneelmaß

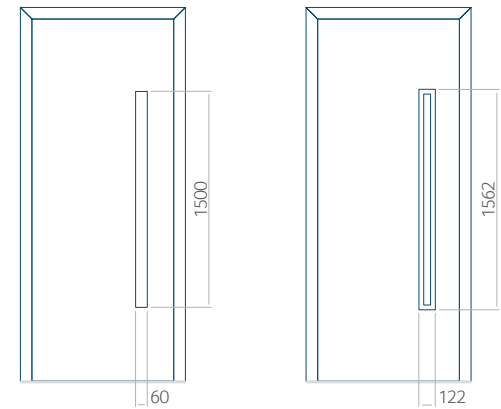
PVC	ALU	WOOD
900x2100	1100x2300	840x2240



Ansicht von außen

Die Außenansicht des Panels ändert sich nicht, wenn die Seite des Griffs geändert wird.





### 29 Paneelmuster

PVC	ALU	WOOD
<input checked="" type="checkbox"/>	<input checked="" type="checkbox"/>	<input checked="" type="checkbox"/>



### Farben

AP/SAL	RAL	TEKNOS/RAL
<input checked="" type="checkbox"/>	<input checked="" type="checkbox"/>	<input checked="" type="checkbox"/>



### Füllungen

HPL	ALU	WOOD
<input checked="" type="checkbox"/>	<input checked="" type="checkbox"/>	<input checked="" type="checkbox"/>



### Anwendung INOX

PVC	ALU	WOOD
<input checked="" type="checkbox"/>	<input checked="" type="checkbox"/>	<input checked="" type="checkbox"/>



### Minimales Paneelmaß

PVC	ALU	WOOD
600x1650	600x1650	340x1400



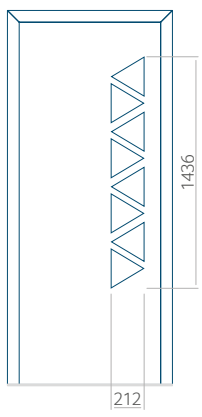
### Maximales Paneelmaß

PVC	ALU	WOOD
900x2100	1100x2300	840x2240



Wir bieten unseren Kunden Paneele mit zwei Füllungsarten an – aus Polyurethanschaum und Sperrholz oder extrudiertem XPS-Polystyrol, die jeweils 24, 36 und 48 mm hoch sein können. Je nach Belieben der Kunden und technischen Anforderungen fertigen wir die Paneele aus HPL und Aluminiumblech an. Wir furnieren HPL-Platten und lackieren die Bleche. Für Holztüren bieten wir Paneele mit einer Höhe von 24, 36 und 46 mm an.





30 Paneelmuster

PVC	ALU	WOOD
<input checked="" type="checkbox"/>	<input checked="" type="checkbox"/>	<input type="checkbox"/>



Farben

AP/SAL	RAL	TEKNOS/RAL
<input checked="" type="checkbox"/>	<input checked="" type="checkbox"/>	<input type="checkbox"/>



Füllungen

HPL	ALU	WOOD
<input checked="" type="checkbox"/>	<input checked="" type="checkbox"/>	<input type="checkbox"/>



Anwendung INOX

PVC	ALU	WOOD
<input type="checkbox"/>	<input type="checkbox"/>	<input type="checkbox"/>



Minimales Paneelmaß

PVC	ALU	WOOD
600x1650	600x1650	<input type="checkbox"/>



Maximales Paneelmaß

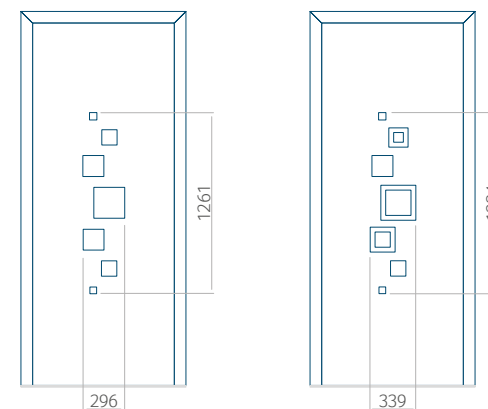
PVC	ALU	WOOD
900x2100	1100x2300	<input type="checkbox"/>



Ansicht von außen

Die Außenansicht des Panels ändert sich nicht, wenn die Seite des Griffs geändert wird.





### 31 Paneelmuster

PVC	ALU	WOOD
<input checked="" type="checkbox"/>	<input checked="" type="checkbox"/>	<input type="checkbox"/>



### Farben

AP/SAL	RAL	TEKNOS/RAL
<input checked="" type="checkbox"/>	<input checked="" type="checkbox"/>	<input type="checkbox"/>



### Füllungen

HPL	ALU	WOOD
<input checked="" type="checkbox"/>	<input checked="" type="checkbox"/>	<input type="checkbox"/>



### Anwendung INOX

PVC	ALU	WOOD
<input checked="" type="checkbox"/>	<input checked="" type="checkbox"/>	<input type="checkbox"/>



### Minimales Paneelmaß

PVC	ALU	WOOD
600x1650	600x1650	<input type="checkbox"/>



### Maximales Paneelmaß

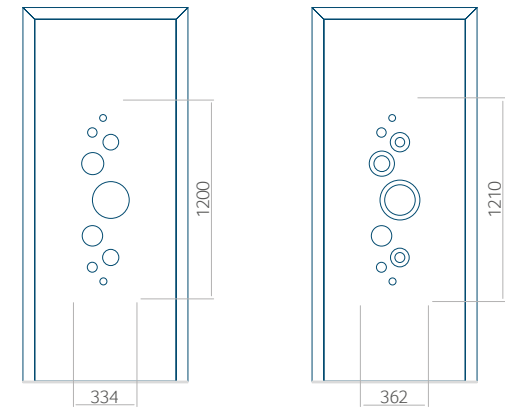
PVC	ALU	WOOD
900x2100	1100x2300	<input type="checkbox"/>



Wir bieten unseren Kunden Paneele mit zwei Füllungsarten an – aus Polyurethanschaum und Sperrholz oder extrudiertem XPS-Polystyrol, die jeweils 24, 36 und 48 mm hoch sein können. Je nach Belieben der Kunden und technischen Anforderungen fertigen wir die Paneele aus HPL und Aluminiumblech an. Wir furnieren HPL-Platten und lackieren die Bleche. Für Holztüren bieten wir Paneele mit einer Höhe von 24, 36 und 46 mm an.



Ansicht von außen  
Die Außenansicht des Paneels ändert sich nicht, wenn die Seite des Griffs geändert wird.



### 32 Paneelmuster

PVC	ALU	WOOD
<input checked="" type="checkbox"/>	<input checked="" type="checkbox"/>	<input type="checkbox"/>



### Farben

AP/SAL	RAL	TEKNOS/RAL
<input checked="" type="checkbox"/>	<input checked="" type="checkbox"/>	<input type="checkbox"/>



### Füllungen

HPL	ALU	WOOD
<input checked="" type="checkbox"/>	<input checked="" type="checkbox"/>	<input type="checkbox"/>



### Anwendung INOX

PVC	ALU	WOOD
<input checked="" type="checkbox"/>	<input checked="" type="checkbox"/>	<input type="checkbox"/>



### Minimales Paneelmaß

PVC	ALU	WOOD
600x1650	600x1650	<input type="checkbox"/>

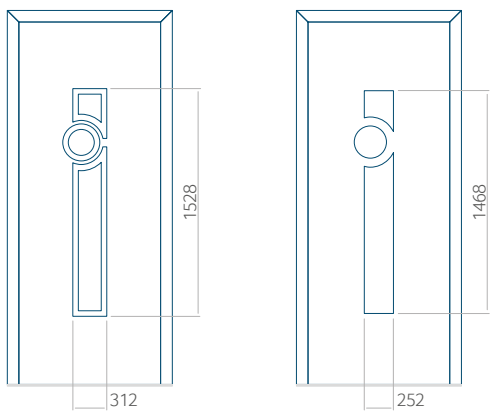


### Maximales Paneelmaß

PVC	ALU	WOOD
900x2100	1100x2300	<input type="checkbox"/>



Wir bieten unseren Kunden Paneele mit zwei Füllungsarten an – aus Polyurethanschaum und Sperrholz oder extrudiertem XPS-Polystyrol, die jeweils 24, 36 und 48 mm hoch sein können. Je nach Belieben der Kunden und technischen Anforderungen fertigen wir die Paneele aus HPL und Aluminiumblech an. Wir furnieren HPL-Platten und lackieren die Bleche. Für Holztüren bieten wir Paneele mit einer Höhe von 24, 36 und 46 mm an.



33 Paneelmuster

PVC	ALU	WOOD
<input checked="" type="checkbox"/>	<input checked="" type="checkbox"/>	<input type="checkbox"/>



Farben

AP/SAL	RAL	TEKNOS/RAL
<input checked="" type="checkbox"/>	<input checked="" type="checkbox"/>	<input type="checkbox"/>



Füllungen

HPL	ALU	WOOD
<input checked="" type="checkbox"/>	<input checked="" type="checkbox"/>	<input type="checkbox"/>



Anwendung INOX

PVC	ALU	WOOD
<input checked="" type="checkbox"/>	<input checked="" type="checkbox"/>	<input type="checkbox"/>



Minimales Paneelmaß

PVC	ALU	WOOD
600x1650	600x1650	<input type="checkbox"/>



Maximales Paneelmaß

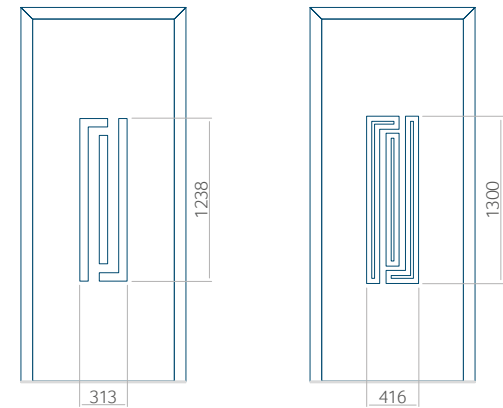
PVC	ALU	WOOD
900x2100	1100x2300	<input type="checkbox"/>



Ansicht von außen

Die Außenansicht des Panels ändert sich nicht, wenn die Seite des Griffs geändert wird.





### 34 Paneelmuster

PVC	ALU	WOOD
<input checked="" type="checkbox"/>	<input checked="" type="checkbox"/>	<input checked="" type="checkbox"/>



### Farben

AP/SAL	RAL	TEKNOS/RAL
<input checked="" type="checkbox"/>	<input checked="" type="checkbox"/>	<input checked="" type="checkbox"/>



### Füllungen

HPL	ALU	WOOD
<input checked="" type="checkbox"/>	<input checked="" type="checkbox"/>	<input checked="" type="checkbox"/>



### Anwendung INOX

PVC	ALU	WOOD
<input checked="" type="checkbox"/>	<input checked="" type="checkbox"/>	<input type="checkbox"/>



### Minimales Paneelmaß

PVC	ALU	WOOD
600x1650	600x1650	340x1400

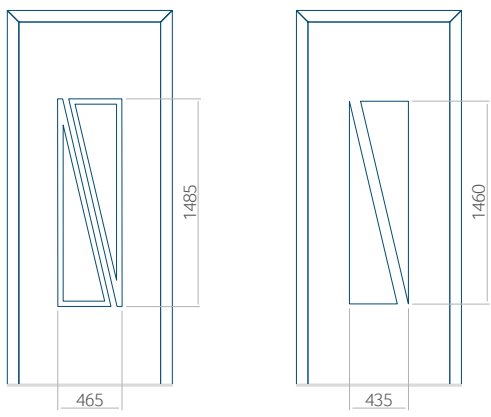


### Maximales Paneelmaß

PVC	ALU	WOOD
900x2100	1100x2300	840x2240



Wir bieten unseren Kunden Paneele mit zwei Füllungsarten an – aus Polyurethanschaum und Sperrholz oder extrudiertem XPS-Polystyrol, die jeweils 24, 36 und 48 mm hoch sein können. Je nach Belieben der Kunden und technischen Anforderungen fertigen wir die Paneele aus HPL und Aluminiumblech an. Wir furnieren HPL-Platten und lackieren die Bleche. Für Holztüren bieten wir Paneele mit einer Höhe von 24, 36 und 46 mm an.



35 Paneelmuster

PVC	ALU	WOOD
<input checked="" type="checkbox"/>	<input checked="" type="checkbox"/>	<input type="checkbox"/>



Farben

AP/SAL	RAL	TEKNOS/RAL
<input checked="" type="checkbox"/>	<input checked="" type="checkbox"/>	<input type="checkbox"/>



Füllungen

HPL	ALU	WOOD
<input checked="" type="checkbox"/>	<input checked="" type="checkbox"/>	<input type="checkbox"/>



Anwendung INOX

PVC	ALU	WOOD
<input checked="" type="checkbox"/>	<input checked="" type="checkbox"/>	<input type="checkbox"/>



Minimales Paneelmaß

PVC	ALU	WOOD
600x1650	600x1650	<input type="checkbox"/>



Maximales Paneelmaß

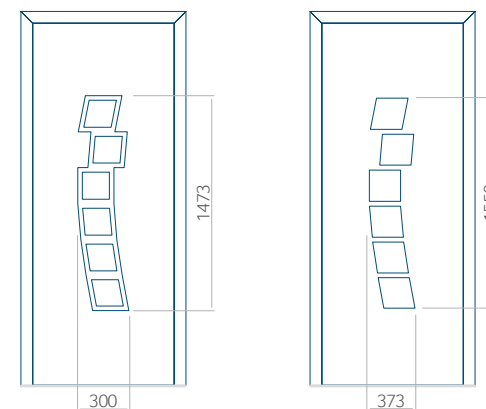
PVC	ALU	WOOD
900x2100	1100x2300	<input type="checkbox"/>



Ansicht von außen

Die Außenansicht des Panels ändert sich nicht, wenn die Seite des Griffs geändert wird.





### 36 Paneelmuster

PVC	ALU	WOOD
<input checked="" type="checkbox"/>	<input checked="" type="checkbox"/>	<input checked="" type="checkbox"/>



### Farben

AP/SAL	RAL	TEKNOS/RAL
<input checked="" type="checkbox"/>	<input checked="" type="checkbox"/>	<input checked="" type="checkbox"/>



### Füllungen

HPL	ALU	WOOD
<input checked="" type="checkbox"/>	<input checked="" type="checkbox"/>	<input checked="" type="checkbox"/>



### Anwendung INOX

PVC	ALU	WOOD
<input checked="" type="checkbox"/>	<input checked="" type="checkbox"/>	<input type="checkbox"/>



### Minimales Paneelmaß

PVC	ALU	WOOD
600x1650	600x1650	340x1400



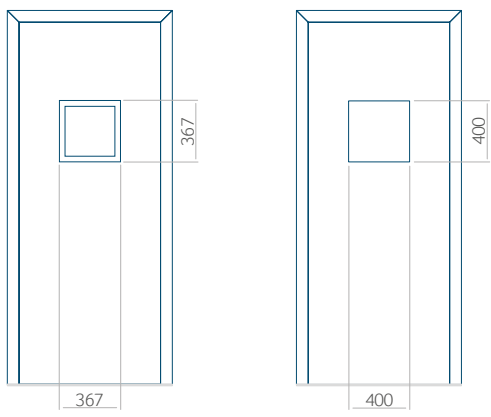
### Maximales Paneelmaß

PVC	ALU	WOOD
900x2100	1100x2300	840x2240



Wir bieten unseren Kunden Paneele mit zwei Füllungsarten an – aus Polyurethanschaum und Sperrholz oder extrudiertem XPS-Polystyrol, die jeweils 24, 36 und 48 mm hoch sein können. Je nach Belieben der Kunden und technischen Anforderungen fertigen wir die Paneele aus HPL und Aluminiumblech an. Wir furnieren HPL-Platten und lackieren die Bleche. Für Holztüren bieten wir Paneele mit einer Höhe von 24, 36 und 46 mm an.





37 Paneelmuster

PVC	ALU	WOOD
●	●	●



Farben

AP/SAL	RAL	TEKNOS/RAL
●	●	●



Füllungen

HPL	ALU	WOOD
●	●	●



Anwendung INOX

PVC	ALU	WOOD
●	●	●



Minimales Paneelmaß

PVC	ALU	WOOD
600x1650	600x1650	340x1400



Maximales Paneelmaß

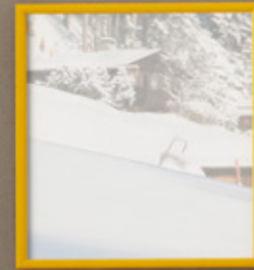
PVC	ALU	WOOD
900x2100	1100x2300	840x2240



Ansicht von außen

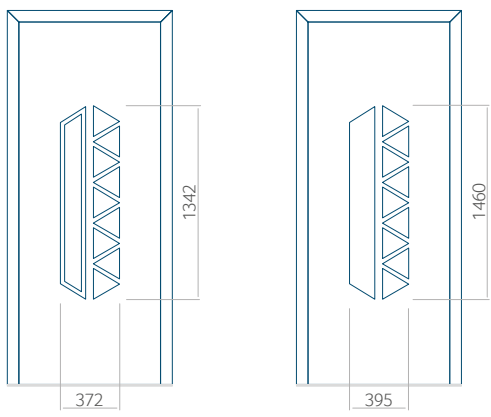
Die Außenansicht des Panels ändert sich nicht, wenn die Seite des Griffs geändert wird.





PVC-Platten | ALU | Holz

Ansicht von außen  
Die Außenansicht des Panels ändert sich nicht, wenn die Seite des Griffs geändert wird.



38 Paneelmuster

PVC	ALU	WOOD
<input checked="" type="checkbox"/>	<input checked="" type="checkbox"/>	<input type="checkbox"/>



Farben

AP/SAL	RAL	TEKNOS/RAL
<input checked="" type="checkbox"/>	<input checked="" type="checkbox"/>	<input type="checkbox"/>



Füllungen

HPL	ALU	WOOD
<input checked="" type="checkbox"/>	<input checked="" type="checkbox"/>	<input type="checkbox"/>



Anwendung INOX

PVC	ALU	WOOD
<input checked="" type="checkbox"/>	<input checked="" type="checkbox"/>	<input type="checkbox"/>



Minimales Paneelmaß

PVC	ALU	WOOD
600x1650	600x1650	<input type="checkbox"/>



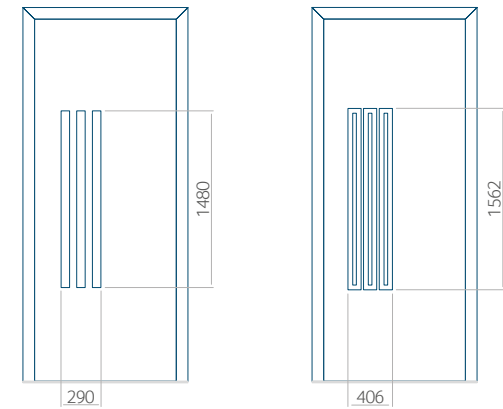
Maximales Paneelmaß

PVC	ALU	WOOD
900x2100	1100x2300	<input type="checkbox"/>



Wir bieten unseren Kunden Paneele mit zwei Füllungsarten an – aus Polyurethanschaum und Sperrholz oder extrudiertem XPS-Polystyrol, die jeweils 24, 36 und 48 mm hoch sein können. Je nach Belieben der Kunden und technischen Anforderungen fertigen wir die Paneele aus HPL und Aluminiumblech an. Wir furnieren HPL-Platten und lackieren die Bleche. Für Holztüren bieten wir Paneele mit einer Höhe von 24, 36 und 46 mm an.





### 39 Paneelmuster

PVC	ALU	WOOD
<input checked="" type="checkbox"/>	<input checked="" type="checkbox"/>	<input type="checkbox"/>



### Farben

AP/SAL	RAL	TEKNOS/RAL
<input checked="" type="checkbox"/>	<input checked="" type="checkbox"/>	<input type="checkbox"/>



### Füllungen

HPL	ALU	WOOD
<input checked="" type="checkbox"/>	<input checked="" type="checkbox"/>	<input type="checkbox"/>



### Anwendung INOX

PVC	ALU	WOOD
<input checked="" type="checkbox"/>	<input checked="" type="checkbox"/>	<input type="checkbox"/>



### Minimales Paneelmaß

PVC	ALU	WOOD
600x1650	600x1650	<input type="checkbox"/>

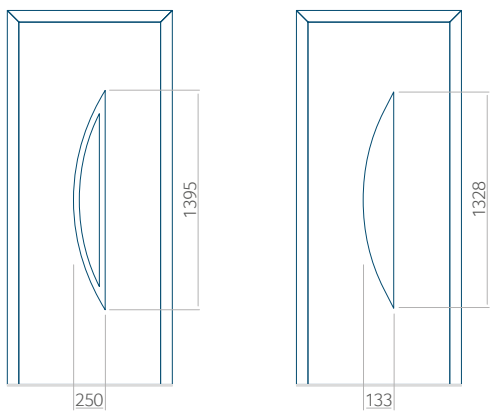


### Maximales Paneelmaß

PVC	ALU	WOOD
900x2100	1100x2300	<input type="checkbox"/>



Wir bieten unseren Kunden Paneele mit zwei Füllungsarten an – aus Polyurethanschaum und Sperrholz oder extrudiertem XPS-Polystyrol, die jeweils 24, 36 und 48 mm hoch sein können. Je nach Belieben der Kunden und technischen Anforderungen fertigen wir die Paneele aus HPL und Aluminiumblech an. Wir furnieren HPL-Platten und lackieren die Bleche. Für Holztüren bieten wir Paneele mit einer Höhe von 24, 36 und 46 mm an.



40 Paneelmuster

PVC	ALU	WOOD
●	●	●



Farben

AP/SAL	RAL	TEKNOS/RAL
●	●	●



Füllungen

HPL	ALU	WOOD
●	●	●



Anwendung INOX

PVC	ALU	WOOD
●	●	○



Minimales Paneelmaß

PVC	ALU	WOOD
600x1650	600x1650	340x1400



Maximales Paneelmaß

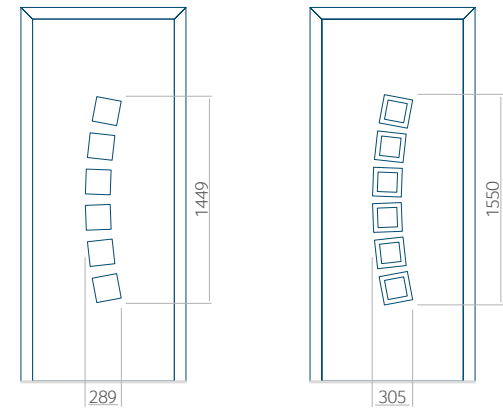
PVC	ALU	WOOD
900x2100	1100x2300	840x2240



Ansicht von außen

Die Außenansicht des Panels ändert sich nicht, wenn die Seite des Griffs geändert wird.





## 41 Paneelmuster

PVC	ALU	WOOD
<input checked="" type="checkbox"/>	<input checked="" type="checkbox"/>	<input checked="" type="checkbox"/>



## Farben

AP/SAL	RAL	TEKNOS/RAL
<input checked="" type="checkbox"/>	<input checked="" type="checkbox"/>	<input checked="" type="checkbox"/>



## Füllungen

HPL	ALU	WOOD
<input checked="" type="checkbox"/>	<input checked="" type="checkbox"/>	<input checked="" type="checkbox"/>



## Anwendung INOX

PVC	ALU	WOOD
<input checked="" type="checkbox"/>	<input checked="" type="checkbox"/>	<input type="checkbox"/>



## Minimales Paneelmaß

PVC	ALU	WOOD
600x1650	600x1650	340x1400

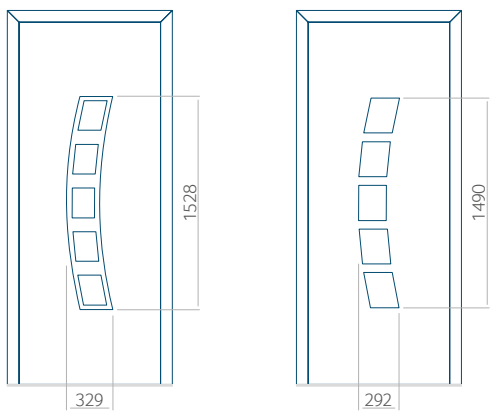


## Maximales Paneelmaß

PVC	ALU	WOOD
900x2100	1100x2300	840x2240



Wir bieten unseren Kunden Paneele mit zwei Füllungsarten an – aus Polyurethanschaum und Sperrholz oder extrudiertem XPS-Polystyrol, die jeweils 24, 36 und 48 mm hoch sein können. Je nach Belieben der Kunden und technischen Anforderungen fertigen wir die Paneele aus HPL und Aluminiumblech an. Wir furnieren HPL-Platten und lackieren die Bleche. Für Holztüren bieten wir Paneele mit einer Höhe von 24, 36 und 46 mm an.



42 Paneelmuster

PVC	ALU	WOOD
<input checked="" type="checkbox"/>	<input checked="" type="checkbox"/>	<input checked="" type="checkbox"/>



Farben

AP/SAL	RAL	TEKNOS/RAL
<input checked="" type="checkbox"/>	<input checked="" type="checkbox"/>	<input checked="" type="checkbox"/>



Füllungen

HPL	ALU	WOOD
<input checked="" type="checkbox"/>	<input checked="" type="checkbox"/>	<input checked="" type="checkbox"/>



Anwendung INOX

PVC	ALU	WOOD
<input checked="" type="checkbox"/>	<input checked="" type="checkbox"/>	<input type="checkbox"/>



Minimales Paneelmaß

PVC	ALU	WOOD
600x1650	600x1650	340x1400



Maximales Paneelmaß

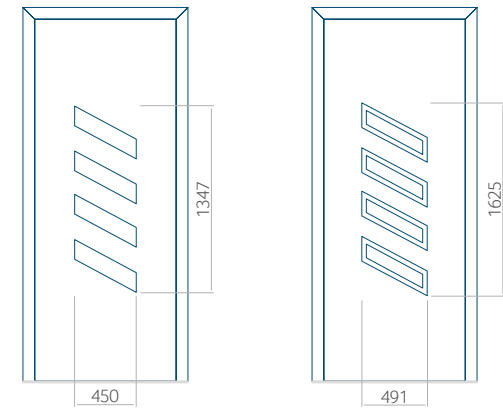
PVC	ALU	WOOD
900x2100	1100x2300	840x2240



Ansicht von außen

Die Außenansicht des Panels ändert sich nicht, wenn die Seite des Griffs geändert wird.





#### 43 Paneelmuster

PVC	ALU	WOOD
<input checked="" type="checkbox"/>	<input checked="" type="checkbox"/>	<input checked="" type="checkbox"/>



#### Farben

AP/SAL	RAL	TEKNOS/RAL
<input checked="" type="checkbox"/>	<input checked="" type="checkbox"/>	<input checked="" type="checkbox"/>



#### Füllungen

HPL	ALU	WOOD
<input checked="" type="checkbox"/>	<input checked="" type="checkbox"/>	<input checked="" type="checkbox"/>



#### Anwendung INOX

PVC	ALU	WOOD
<input checked="" type="checkbox"/>	<input checked="" type="checkbox"/>	<input type="checkbox"/>



#### Minimales Paneelmaß

PVC	ALU	WOOD
600x1650	600x1650	340x1400
<b>INOX</b> 600x1750	600x1750	○



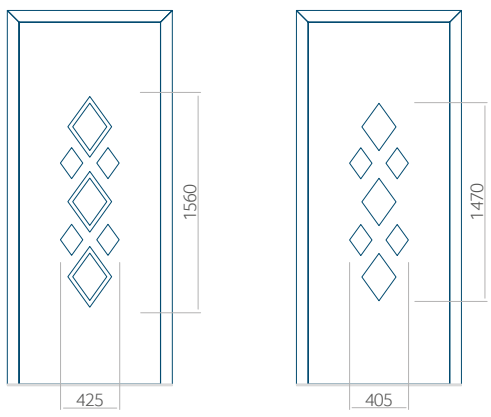
#### Maximales Paneelmaß

PVC	ALU	WOOD
900x2100	1100x2300	840x2240



Wir bieten unseren Kunden Paneele mit zwei Füllungsarten an – aus Polyurethanschaum und Sperrholz oder extrudiertem XPS-Polystyrol, die jeweils 24, 36 und 48 mm hoch sein können. Je nach Belieben der Kunden und technischen Anforderungen fertigen wir die Paneele aus HPL und Aluminiumblech an. Wir furnieren HPL-Platten und lackieren die Bleche. Für Holztüren bieten wir Paneele mit einer Höhe von 24, 36 und 46 mm an.





44 Paneelmuster

PVC	ALU	WOOD
<input checked="" type="checkbox"/>	<input checked="" type="checkbox"/>	<input type="checkbox"/>



Farben

AP/SAL	RAL	TEKNOS/RAL
<input checked="" type="checkbox"/>	<input checked="" type="checkbox"/>	<input type="checkbox"/>



Füllungen

HPL	ALU	WOOD
<input checked="" type="checkbox"/>	<input checked="" type="checkbox"/>	<input type="checkbox"/>



Anwendung INOX

PVC	ALU	WOOD
<input checked="" type="checkbox"/>	<input checked="" type="checkbox"/>	<input type="checkbox"/>



Minimales Paneelmaß

PVC	ALU	WOOD
600x1650	600x1650	<input type="checkbox"/>



Maximales Paneelmaß

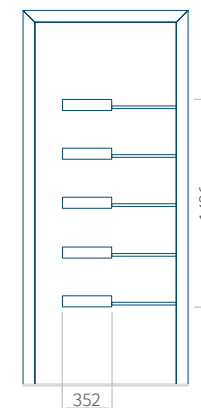
PVC	ALU	WOOD
900x2100	1100x2300	<input type="checkbox"/>



Ansicht von außen

Die Außenansicht des Panels ändert sich nicht, wenn die Seite des Griffs geändert wird.





#### 45 Paneelmuster

PVC	ALU	WOOD
<input checked="" type="checkbox"/>	<input checked="" type="checkbox"/>	<input checked="" type="checkbox"/>



#### Farben

AP/SAL	RAL	TEKNOS/RAL
<input checked="" type="checkbox"/>	<input checked="" type="checkbox"/>	<input checked="" type="checkbox"/>



#### Füllungen

HPL	ALU	WOOD
<input checked="" type="checkbox"/>	<input checked="" type="checkbox"/>	<input checked="" type="checkbox"/>



#### Anwendung INOX

PVC	ALU	WOOD
<input checked="" type="checkbox"/>	<input checked="" type="checkbox"/>	<input type="checkbox"/>



#### Minimales Paneelmaß

PVC	ALU	WOOD
600x1650	600x1650	340x1400



#### Maximales Paneelmaß

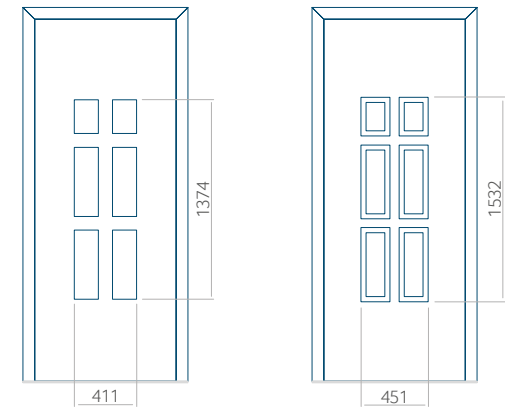
PVC	ALU	WOOD
900x2100	1100x2300	840x2240



Wir bieten unseren Kunden Paneele mit zwei Füllungsarten an – aus Polyurethanschaum und Sperrholz oder extrudiertem XPS-Polystyrol, die jeweils 24, 36 und 48 mm hoch sein können. Je nach Belieben der Kunden und technischen Anforderungen fertigen wir die Paneele aus HPL und Aluminiumblech an. Wir furnieren HPL-Platten und lackieren die Bleche. Für Holztüren bieten wir Paneele mit einer Höhe von 24, 36 und 46 mm an.



Ansicht von außen  
Die Außenansicht des Panels ändert sich nicht, wenn die Seite des Griffs geändert wird.



## 46 Paneelmuster

PVC	ALU	WOOD
<input checked="" type="checkbox"/>	<input checked="" type="checkbox"/>	<input checked="" type="checkbox"/>



## Farben

AP/SAL	RAL	TEKNOS/RAL
<input checked="" type="checkbox"/>	<input checked="" type="checkbox"/>	<input checked="" type="checkbox"/>



## Füllungen

HPL	ALU	WOOD
<input checked="" type="checkbox"/>	<input checked="" type="checkbox"/>	<input checked="" type="checkbox"/>



## Anwendung INOX

PVC	ALU	WOOD
<input checked="" type="checkbox"/>	<input checked="" type="checkbox"/>	<input checked="" type="checkbox"/>



## Minimales Paneelmaß

PVC	ALU	WOOD
600x1650	600x1650	340x1400

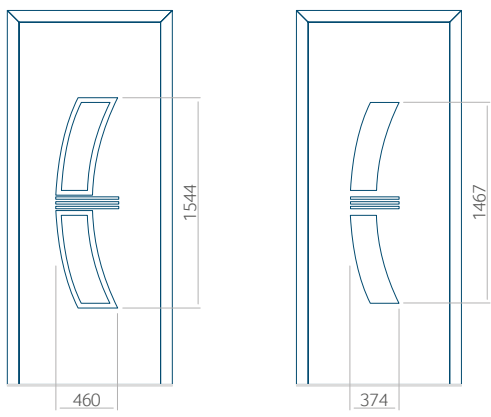


## Maximales Paneelmaß

PVC	ALU	WOOD
900x2100	1100x2300	840x2240



Wir bieten unseren Kunden Paneele mit zwei Füllungsarten an – aus Polyurethanschaum und Sperrholz oder extrudiertem XPS-Polystyrol, die jeweils 24, 36 und 48 mm hoch sein können. Je nach Belieben der Kunden und technischen Anforderungen fertigen wir die Paneele aus HPL und Aluminiumblech an. Wir furnieren HPL-Platten und lackieren die Bleche. Für Holztüren bieten wir Paneele mit einer Höhe von 24, 36 und 46 mm an.



47 Paneelmuster

PVC	ALU	WOOD
<input checked="" type="checkbox"/>	<input checked="" type="checkbox"/>	<input type="checkbox"/>



Farben

AP/SAL	RAL	TEKNOS/RAL
<input checked="" type="checkbox"/>	<input checked="" type="checkbox"/>	<input type="checkbox"/>



Füllungen

HPL	ALU	WOOD
<input checked="" type="checkbox"/>	<input checked="" type="checkbox"/>	<input type="checkbox"/>



Anwendung INOX

PVC	ALU	WOOD
<input checked="" type="checkbox"/>	<input checked="" type="checkbox"/>	<input type="checkbox"/>



Minimales Paneelmaß

PVC	ALU	WOOD
600x1650	600x1650	<input type="checkbox"/>



Maximales Paneelmaß

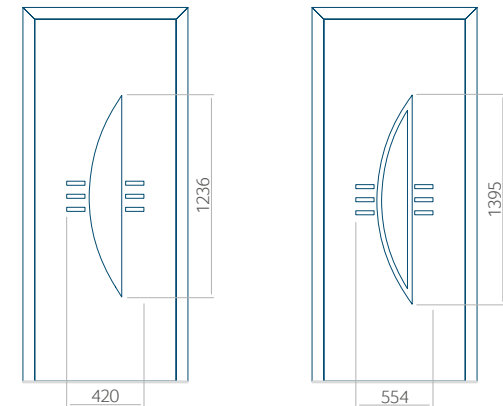
PVC	ALU	WOOD
900x2100	1100x2300	<input type="checkbox"/>



Ansicht von außen

Die Außenansicht des Panels ändert sich nicht, wenn die Seite des Griffs geändert wird.





#### 48 Paneelmuster

PVC	ALU	WOOD
<input checked="" type="radio"/>	<input checked="" type="radio"/>	<input type="radio"/>



#### Farben

AP/SAL	RAL	TEKNOS/RAL
<input checked="" type="radio"/>	<input checked="" type="radio"/>	<input type="radio"/>



#### Füllungen

HPL	ALU	WOOD
<input checked="" type="radio"/>	<input checked="" type="radio"/>	<input type="radio"/>



#### Anwendung INOX

PVC	ALU	WOOD
<input checked="" type="radio"/>	<input checked="" type="radio"/>	<input type="radio"/>



#### Minimales Paneelmaß

PVC	ALU	WOOD
600x1650	600x1650	<input type="radio"/>

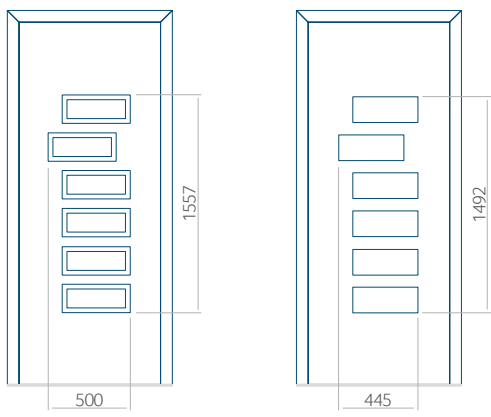


#### Maximales Paneelmaß

PVC	ALU	WOOD
900x2100	1100x2300	<input type="radio"/>



Wir bieten unseren Kunden Paneele mit zwei Füllungsarten an – aus Polyurethanschaum und Sperrholz oder extrudiertem XPS-Polystyrol, die jeweils 24, 36 und 48 mm hoch sein können. Je nach Belieben der Kunden und technischen Anforderungen fertigen wir die Paneele aus HPL und Aluminiumblech an. Wir furnieren HPL-Platten und lackieren die Bleche. Für Holztüren bieten wir Paneele mit einer Höhe von 24, 36 und 46 mm an.



49 Paneelmuster

PVC	ALU	WOOD
●	●	●



Farben

AP/SAL	RAL	TEKNOS/RAL
●	●	●



Füllungen

HPL	ALU	WOOD
●	●	●



Anwendung INOX

PVC	ALU	WOOD
●	●	●



Minimales Paneelmaß

PVC	ALU	WOOD
600x1650	600x1650	340x1400



Maximales Paneelmaß

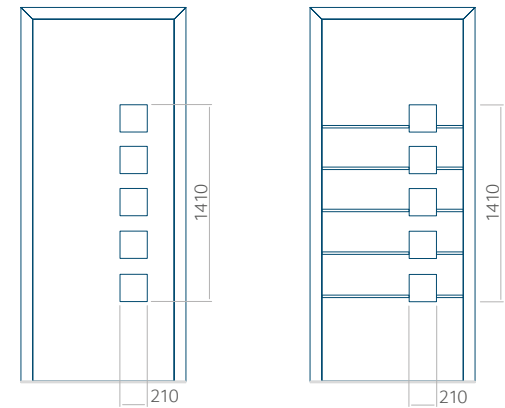
PVC	ALU	WOOD
900x2100	1100x2300	840x2240



Ansicht von außen

Die Außenansicht des Panels ändert sich nicht, wenn die Seite des Griffs geändert wird.





#### 50 Paneelmuster

PVC	ALU	WOOD
<input checked="" type="checkbox"/>	<input checked="" type="checkbox"/>	<input checked="" type="checkbox"/>



#### Farben

AP/SAL	RAL	TEKNOS/RAL
<input checked="" type="checkbox"/>	<input checked="" type="checkbox"/>	<input checked="" type="checkbox"/>



#### Füllungen

HPL	ALU	WOOD
<input checked="" type="checkbox"/>	<input checked="" type="checkbox"/>	<input checked="" type="checkbox"/>



#### Anwendung INOX

PVC	ALU	WOOD
<input checked="" type="checkbox"/>	<input checked="" type="checkbox"/>	<input type="checkbox"/>



#### Minimales Paneelmaß

PVC	ALU	WOOD
600x1650	600x1650	340x1400



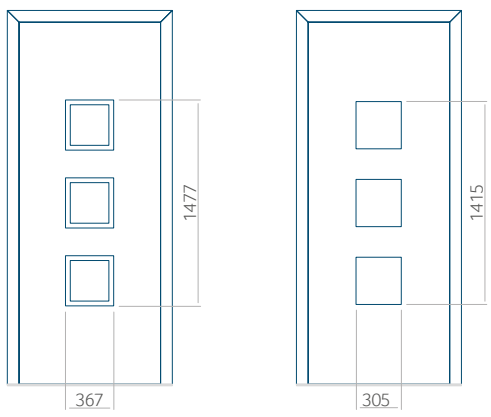
#### Maximales Paneelmaß

PVC	ALU	WOOD
900x2100	1100x2300	840x2240



Wir bieten unseren Kunden Paneele mit zwei Füllungsarten an – aus Polyurethanschaum und Sperrholz oder extrudiertem XPS-Polystyrol, die jeweils 24, 36 und 48 mm hoch sein können. Je nach Belieben der Kunden und technischen Anforderungen fertigen wir die Paneele aus HPL und Aluminiumblech an. Wir furnieren HPL-Platten und lackieren die Bleche. Für Holztüren bieten wir Paneele mit einer Höhe von 24, 36 und 46 mm an.





51 Paneelmuster

PVC	ALU	WOOD
●	●	●



Farben

AP/SAL	RAL	TEKNOS/RAL
●	●	●



Füllungen

HPL	ALU	WOOD
●	●	●



Anwendung INOX

PVC	ALU	WOOD
●	●	●



Minimales Paneelmaß

PVC	ALU	WOOD
600x1650	600x1650	340x1400



Maximales Paneelmaß

PVC	ALU	WOOD
900x2100	1100x2300	840x2240



Ansicht von außen

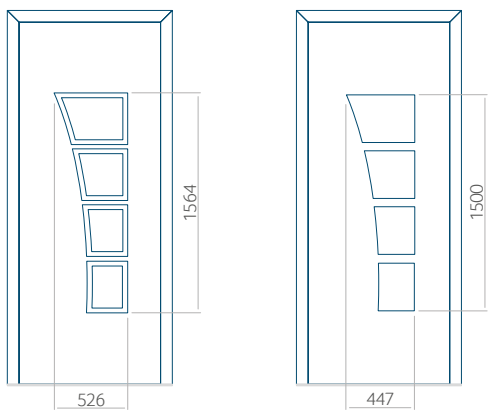
Die Außenansicht des Panels ändert sich nicht, wenn die Seite des Griffs geändert wird.





PVC-Platten | ALU | Holz

Ansicht von außen  
Die Außenansicht des Panels ändert sich nicht, wenn die Seite des Griffs geändert wird.



52 Paneelmuster

PVC	ALU	WOOD
●	●	●



Farben

AP/SAL	RAL	TEKNOS/RAL
●	●	●



Füllungen

HPL	ALU	WOOD
●	●	●



Anwendung INOX

PVC	ALU	WOOD
●	●	○



Minimales Paneelmaß

PVC	ALU	WOOD
600x1650	600x1650	340x1400



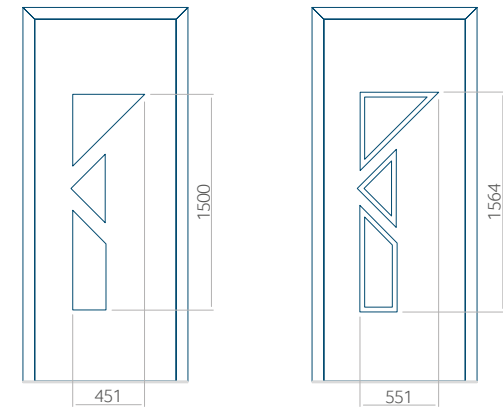
Maximales Paneelmaß

PVC	ALU	WOOD
900x2100	1100x2300	840x2240



Wir bieten unseren Kunden Paneele mit zwei Füllungsarten an – aus Polyurethanschäum und Sperrholz oder extrudiertem XPS-Polystyrol, die jeweils 24, 36 und 48 mm hoch sein können. Je nach Belieben der Kunden und technischen Anforderungen fertigen wir die Paneele aus HPL und Aluminiumblech an. Wir furnieren HPL-Platten und lackieren die Bleche. Für Holztüren bieten wir Paneele mit einer Höhe von 24, 36 und 46 mm an.





### 53 Paneelmuster

PVC	ALU	WOOD
<input checked="" type="checkbox"/>	<input checked="" type="checkbox"/>	<input type="checkbox"/>



### Farben

AP/SAL	RAL	TEKNOS/RAL
<input checked="" type="checkbox"/>	<input checked="" type="checkbox"/>	<input type="checkbox"/>



### Füllungen

HPL	ALU	WOOD
<input checked="" type="checkbox"/>	<input checked="" type="checkbox"/>	<input type="checkbox"/>



### Anwendung INOX

PVC	ALU	WOOD
<input checked="" type="checkbox"/>	<input checked="" type="checkbox"/>	<input type="checkbox"/>



### Minimales Paneelmaß

PVC	ALU	WOOD
600x1650	600x1650	<input type="checkbox"/>

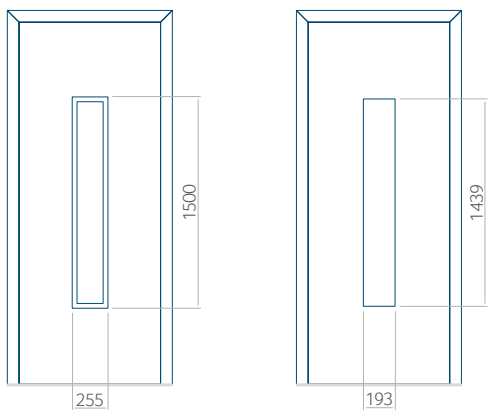


### Maximales Paneelmaß

PVC	ALU	WOOD
900x2100	1100x2300	<input type="checkbox"/>



Wir bieten unseren Kunden Paneele mit zwei Füllungsarten an – aus Polyurethanschaum und Sperrholz oder extrudiertem XPS-Polystyrol, die jeweils 24, 36 und 48 mm hoch sein können. Je nach Belieben der Kunden und technischen Anforderungen fertigen wir die Paneele aus HPL und Aluminiumblech an. Wir furnieren HPL-Platten und lackieren die Bleche. Für Holztüren bieten wir Paneele mit einer Höhe von 24, 36 und 46 mm an.



54 Paneelmuster

PVC	ALU	WOOD
●	●	●



Farben

AP/SAL	RAL	TEKNOS/RAL
●	●	●



Füllungen

HPL	ALU	WOOD
●	●	●



Anwendung INOX

PVC	ALU	WOOD
●	●	●



Minimales Paneelmaß

PVC	ALU	WOOD
600x1650	600x1650	340x1400



Maximales Paneelmaß

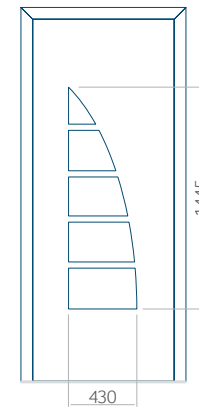
PVC	ALU	WOOD
900x2100	1100x2300	840x2240



Ansicht von außen

Die Außenansicht des Panels ändert sich nicht, wenn die Seite des Griffs geändert wird.





#### 55 Paneelmuster

PVC	ALU	WOOD
<input checked="" type="radio"/>	<input checked="" type="radio"/>	<input type="radio"/>



#### Farben

AP/SAL	RAL	TEKNOS/RAL
<input checked="" type="radio"/>	<input checked="" type="radio"/>	<input type="radio"/>



#### Füllungen

HPL	ALU	WOOD
<input checked="" type="radio"/>	<input checked="" type="radio"/>	<input type="radio"/>



#### Anwendung INOX

PVC	ALU	WOOD
<input type="radio"/>	<input type="radio"/>	<input type="radio"/>



#### Minimales Paneelmaß

PVC	ALU	WOOD
600x1650	600x1650	<input type="radio"/>

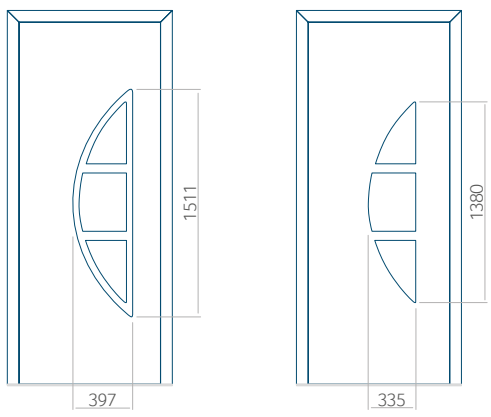


#### Maximales Paneelmaß

PVC	ALU	WOOD
900x2100	1100x2300	<input type="radio"/>



Wir bieten unseren Kunden Paneele mit zwei Füllungsarten an – aus Polyurethanschaum und Sperrholz oder extrudiertem XPS-Polystyrol, die jeweils 24, 36 und 48 mm hoch sein können. Je nach Belieben der Kunden und technischen Anforderungen fertigen wir die Paneele aus HPL und Aluminiumblech an. Wir furnieren HPL-Platten und lackieren die Bleche. Für Holztüren bieten wir Paneele mit einer Höhe von 24, 36 und 46 mm an.



56 Paneelmuster

PVC	ALU	WOOD
<input checked="" type="checkbox"/>	<input checked="" type="checkbox"/>	<input type="checkbox"/>



Farben

AP/SAL	RAL	TEKNOS/RAL
<input checked="" type="checkbox"/>	<input checked="" type="checkbox"/>	<input type="checkbox"/>



Füllungen

HPL	ALU	WOOD
<input checked="" type="checkbox"/>	<input checked="" type="checkbox"/>	<input type="checkbox"/>



Anwendung INOX

PVC	ALU	WOOD
<input checked="" type="checkbox"/>	<input checked="" type="checkbox"/>	<input type="checkbox"/>



Minimales Paneelmaß

PVC	ALU	WOOD
600x1650	600x1650	<input type="checkbox"/>



Maximales Paneelmaß

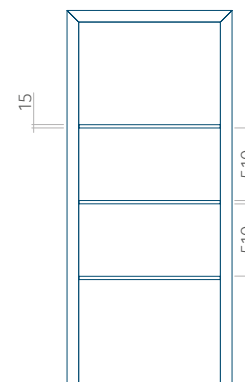
PVC	ALU	WOOD
900x2100	1100x2300	<input type="checkbox"/>



Ansicht von außen

Die Außenansicht des Panels ändert sich nicht, wenn die Seite des Griffs geändert wird.





Die Platte ist in einer Version mit einer schmalen Nut (6 mm) erhältlich, in der es keine INOX-Anwendung gibt – Plattenmuster 111, während dieses Muster in der Holzplatte eine 4 mm Nut hat.

#### 57 Paneelmuster

PVC	ALU	WOOD
<input checked="" type="checkbox"/>	<input checked="" type="checkbox"/>	<input checked="" type="checkbox"/>



#### Farben

AP/SAL	RAL	TEKNOS/RAL
<input checked="" type="checkbox"/>	<input checked="" type="checkbox"/>	<input checked="" type="checkbox"/>



#### Füllungen

HPL	ALU	WOOD
<input checked="" type="checkbox"/>	<input checked="" type="checkbox"/>	<input checked="" type="checkbox"/>



#### Anwendung INOX

PVC	ALU	WOOD
<input checked="" type="checkbox"/>	<input checked="" type="checkbox"/>	<input checked="" type="checkbox"/>



#### Minimales Paneelmaß

PVC	ALU	WOOD
- x1650	- x1650	340x1400



#### Maximales Paneelmaß

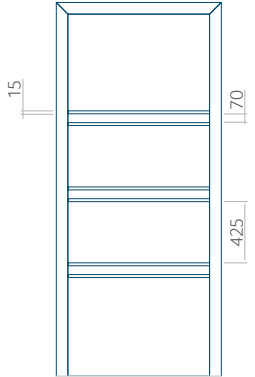
PVC	ALU	WOOD
900x2100	1100x2300	840x2240



Die Nuten in einem 24 mm hohen Paneel nur in PLUS-Version

Wir bieten unseren Kunden Paneele mit zwei Füllungsarten an – aus Polyurethanschaum und Sperrholz oder extrudiertem XPS-Polystyrol, die jeweils 24, 36 und 48 mm hoch sein können. Je nach Belieben der Kunden und technischen Anforderungen fertigen wir die Paneele aus HPL und Aluminiumblech an. Wir furnieren HPL-Platten und lackieren die Bleche. Für Holztüren bieten wir Paneele mit einer Höhe von 24, 36 und 46 mm an.





Die Platte ist in einer Version mit einer schmalen Nut (6 mm) erhältlich, in der es keine INOX-Anwendung gibt – Plattenmuster 112, während dieses Muster in der Holzplatte eine 4 mm Nut hat.



58 Paneelmuster

PVC	ALU	WOOD
●	●	●



Farben

AP/SAL	RAL	TEKNOS/RAL
●	●	●



Füllungen

HPL	ALU	WOOD
●	●	●



Anwendung INOX

PVC	ALU	WOOD
●	●	●



Minimales Paneelmaß

PVC	ALU	WOOD
-x1650	-x1650	340x1400



Maximales Paneelmaß

PVC	ALU	WOOD
900x2100	1100x2300	840x2240

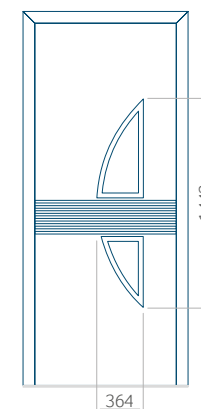


Die Nuten in einem 24 mm hohen Paneel nur in PLUS-Version

Ansicht von außen

Die Außenansicht des Paneels ändert sich nicht, wenn die Seite des Griffs geändert wird.





## 59 Paneelmuster

PVC	ALU	WOOD
<input checked="" type="radio"/>	<input checked="" type="radio"/>	<input type="radio"/>



## Farben

AP/SAL	RAL	TEKNOS/RAL
<input checked="" type="radio"/>	<input checked="" type="radio"/>	<input type="radio"/>



## Füllungen

HPL	ALU	WOOD
<input checked="" type="radio"/>	<input checked="" type="radio"/>	<input type="radio"/>



## Anwendung INOX

PVC	ALU	WOOD
<input checked="" type="radio"/>	<input checked="" type="radio"/>	<input type="radio"/>



## Minimales Paneelmaß

PVC	ALU	WOOD
600x1650	600x1650	<input type="radio"/>



## Maximales Paneelmaß

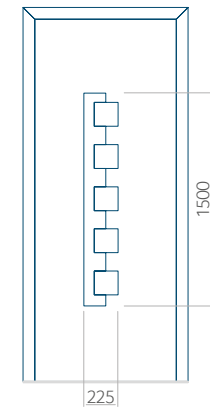
PVC	ALU	WOOD
900x2100	1100x2300	<input type="radio"/>



Wir bieten unseren Kunden Paneele mit zwei Füllungsarten an – aus Polyurethanschaum und Sperrholz oder extrudiertem XPS-Polystyrol, die jeweils 24, 36 und 48 mm hoch sein können. Je nach Belieben der Kunden und technischen Anforderungen fertigen wir die Paneele aus HPL und Aluminiumblech an. Wir furnieren HPL-Platten und lackieren die Bleche. Für Holztüren bieten wir Paneele mit einer Höhe von 24, 36 und 46 mm an.



Ansicht von außen  
Die Außenansicht des Paneels ändert sich nicht, wenn die Seite des Griffs geändert wird.



#### 60 Paneelmuster

PVC	ALU	WOOD
<input checked="" type="radio"/>	<input checked="" type="radio"/>	<input type="radio"/>



#### Farben

AP/SAL	RAL	TEKNOS/RAL
<input checked="" type="radio"/>	<input checked="" type="radio"/>	<input type="radio"/>



#### Füllungen

HPL	ALU	WOOD
<input checked="" type="radio"/>	<input checked="" type="radio"/>	<input type="radio"/>



#### Anwendung INOX

PVC	ALU	WOOD
<input checked="" type="radio"/>	<input checked="" type="radio"/>	<input type="radio"/>



#### Minimales Paneelmaß

PVC	ALU	WOOD
600x1650	600x1650	<input type="radio"/>

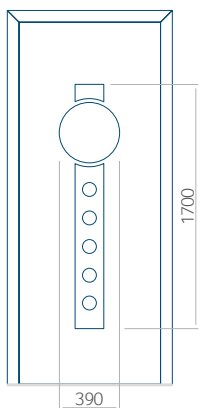


#### Maximales Paneelmaß

PVC	ALU	WOOD
900x2100	1100x2300	<input type="radio"/>



Wir bieten unseren Kunden Paneele mit zwei Füllungsarten an – aus Polyurethanschaum und Sperrholz oder extrudiertem XPS-Polystyrol, die jeweils 24, 36 und 48 mm hoch sein können. Je nach Belieben der Kunden und technischen Anforderungen fertigen wir die Paneele aus HPL und Aluminiumblech an. Wir furnieren HPL-Platten und lackieren die Bleche. Für Holztüren bieten wir Paneele mit einer Höhe von 24, 36 und 46 mm an.



61 Paneelmuster

PVC	ALU	WOOD
●	●	○



Farben

AP/SAL	RAL	TEKNOS/RAL
●	●	○



Füllungen

HPL	ALU	WOOD
●	●	○



Anwendung INOX

PVC	ALU	WOOD
●	●	○



Minimales Paneelmaß

PVC	ALU	WOOD
600x1750	600x1750	○



Maximales Paneelmaß

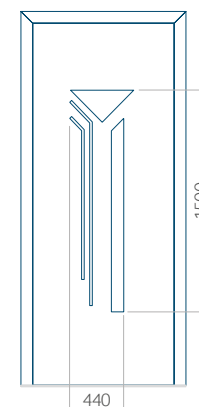
PVC	ALU	WOOD
900x2100	1100x2300	○



Ansicht von außen

Die Außenansicht des Panels ändert sich nicht, wenn die Seite des Griffs geändert wird.





## 62 Paneelmuster

PVC	ALU	WOOD
<input checked="" type="radio"/>	<input checked="" type="radio"/>	<input type="radio"/>



## Farben

AP/SAL	RAL	TEKNOS/RAL
<input checked="" type="radio"/>	<input checked="" type="radio"/>	<input type="radio"/>



## Füllungen

HPL	ALU	WOOD
<input checked="" type="radio"/>	<input checked="" type="radio"/>	<input type="radio"/>



## Anwendung INOX

PVC	ALU	WOOD
<input type="radio"/>	<input type="radio"/>	<input type="radio"/>



## Minimales Paneelmaß

PVC	ALU	WOOD
600x1650	600x1650	<input type="radio"/>



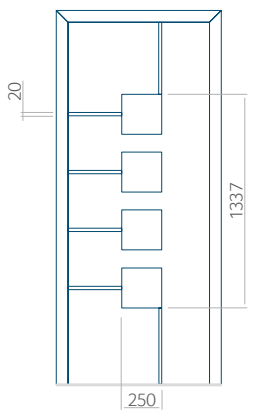
## Maximales Paneelmaß

PVC	ALU	WOOD
900x2100	1100x2300	<input type="radio"/>



Prägungen im Paneel  
24 mm ohne PLUS Füllung

Wir bieten unseren Kunden Paneele mit zwei Füllungsarten an – aus Polyurethanschaum und Sperrholz oder extrudiertem XPS-Polystyrol, die jeweils 24, 36 und 48 mm hoch sein können. Je nach Belieben der Kunden und technischen Anforderungen fertigen wir die Paneele aus HPL und Aluminiumblech an. Wir furnieren HPL-Platten und lackieren die Bleche. Für Holztüren bieten wir Paneele mit einer Höhe von 24, 36 und 46 mm an.



63 Paneelmuster

PVC	ALU	WOOD
●	●	○



Farben

AP/SAL	RAL	TEKNOS/RAL
●	●	○



Füllungen

HPL	ALU	WOOD
●	●	○



Anwendung INOX

PVC	ALU	WOOD
●	●	○



Minimales Paneelmaß

PVC	ALU	WOOD
600x1650	600x1650	○



Maximales Paneelmaß

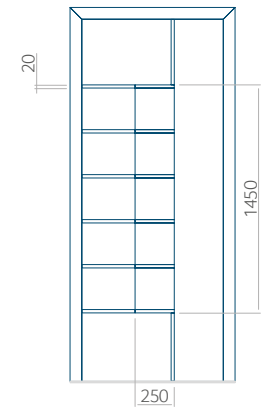
PVC	ALU	WOOD
900x2100	1100x2300	○



Ansicht von außen

Die Außenansicht des Panels ändert sich nicht, wenn die Seite des Griffs geändert wird.





#### 64 Paneelmuster

PVC	ALU	WOOD
<input checked="" type="radio"/>	<input checked="" type="radio"/>	<input type="radio"/>



#### Farben

AP/SAL	RAL	TEKNOS/RAL
<input checked="" type="radio"/>	<input checked="" type="radio"/>	<input type="radio"/>



#### Füllungen

HPL	ALU	WOOD
<input checked="" type="radio"/>	<input checked="" type="radio"/>	<input type="radio"/>



#### Anwendung INOX

PVC	ALU	WOOD
<input checked="" type="radio"/>	<input checked="" type="radio"/>	<input type="radio"/>



#### Minimales Paneelmaß

PVC	ALU	WOOD
600x1650	600x1650	<input type="radio"/>



#### Maximales Paneelmaß

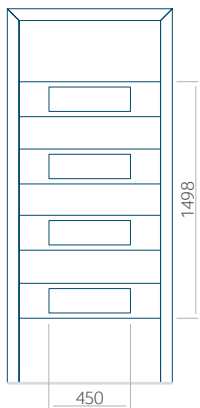
PVC	ALU	WOOD
900x2100	1100x2300	<input type="radio"/>



Teilweise sandgestrahlte Scheibe

Wir bieten unseren Kunden Paneele mit zwei Füllungsarten an – aus Polyurethanschaum und Sperrholz oder extrudiertem XPS-Polystyrol, die jeweils 24, 36 und 48 mm hoch sein können. Je nach Belieben der Kunden und technischen Anforderungen fertigen wir die Paneele aus HPL und Aluminiumblech an. Wir furnieren HPL-Platten und lackieren die Bleche. Für Holztüren bieten wir Paneele mit einer Höhe von 24, 36 und 46 mm an.





65 Paneelmuster

PVC	ALU	WOOD
<input checked="" type="checkbox"/>	<input checked="" type="checkbox"/>	<input type="checkbox"/>



Farben

AP/SAL	RAL	TEKNOS/RAL
<input checked="" type="checkbox"/>	<input checked="" type="checkbox"/>	<input type="checkbox"/>



Füllungen

HPL	ALU	WOOD
<input checked="" type="checkbox"/>	<input checked="" type="checkbox"/>	<input type="checkbox"/>



Anwendung INOX

PVC	ALU	WOOD
<input checked="" type="checkbox"/>	<input checked="" type="checkbox"/>	<input type="checkbox"/>



Minimales Paneelmaß

PVC	ALU	WOOD
600x1650	600x1650	<input type="checkbox"/>



Maximales Paneelmaß

PVC	ALU	WOOD
900x2100	1100x2300	<input type="checkbox"/>



Ansicht von außen

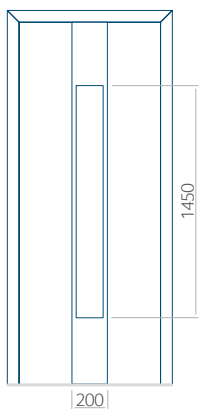
Die Außenansicht des Panels ändert sich nicht, wenn die Seite des Griffs geändert wird.





PVC-Platten | ALU | Holz

Ansicht von außen  
Die Außenansicht des Panels ändert sich nicht, wenn die Seite des Griffs geändert wird.



66 Paneelmuster

PVC	ALU	WOOD
<input checked="" type="checkbox"/>	<input checked="" type="checkbox"/>	<input type="checkbox"/>



Farben

AP/SAL	RAL	TEKNOS/RAL
<input checked="" type="checkbox"/>	<input checked="" type="checkbox"/>	<input type="checkbox"/>



Füllungen

HPL	ALU	WOOD
<input checked="" type="checkbox"/>	<input checked="" type="checkbox"/>	<input type="checkbox"/>



Anwendung INOX

PVC	ALU	WOOD
<input checked="" type="checkbox"/>	<input checked="" type="checkbox"/>	<input type="checkbox"/>



Minimales Paneelmaß

PVC	ALU	WOOD
600x1650	600x1650	<input type="checkbox"/>



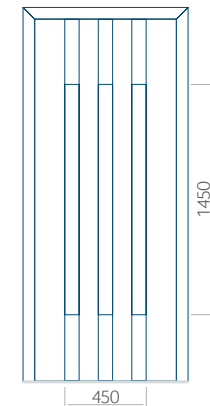
Maximales Paneelmaß

PVC	ALU	WOOD
900x2100	1100x2300	<input type="checkbox"/>



Wir bieten unseren Kunden Paneele mit zwei Füllungsarten an – aus Polyurethanschaum und Sperrholz oder extrudiertem XPS-Polystyrol, die jeweils 24, 36 und 48 mm hoch sein können. Je nach Belieben der Kunden und technischen Anforderungen fertigen wir die Paneele aus HPL und Aluminiumblech an. Wir furnieren HPL-Platten und lackieren die Bleche. Für Holztüren bieten wir Paneele mit einer Höhe von 24, 36 und 46 mm an.





## 67 Paneelmuster

PVC	ALU	WOOD
<input checked="" type="radio"/>	<input checked="" type="radio"/>	<input type="radio"/>



## Farben

AP/SAL	RAL	TEKNOS/RAL
<input checked="" type="radio"/>	<input checked="" type="radio"/>	<input type="radio"/>



## Füllungen

HPL	ALU	WOOD
<input checked="" type="radio"/>	<input checked="" type="radio"/>	<input type="radio"/>



## Anwendung INOX

PVC	ALU	WOOD
<input checked="" type="radio"/>	<input checked="" type="radio"/>	<input type="radio"/>



## Minimales Paneelmaß

PVC	ALU	WOOD
600x1650	600x1650	<input type="radio"/>

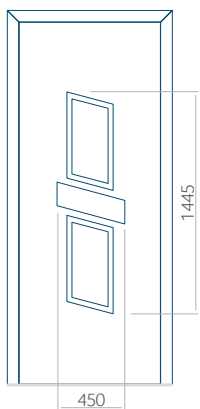


## Maximales Paneelmaß

PVC	ALU	WOOD
900x2100	1100x2300	<input type="radio"/>



Wir bieten unseren Kunden Paneele mit zwei Füllungsarten an – aus Polyurethanschaum und Sperrholz oder extrudiertem XPS-Polystyrol, die jeweils 24, 36 und 48 mm hoch sein können. Je nach Belieben der Kunden und technischen Anforderungen fertigen wir die Paneele aus HPL und Aluminiumblech an. Wir furnieren HPL-Platten und lackieren die Bleche. Für Holztüren bieten wir Paneele mit einer Höhe von 24, 36 und 46 mm an.



68 Paneelmuster

PVC	ALU	WOOD
●	●	○



Farben

AP/SAL	RAL	TEKNOS/RAL
●	●	○



Füllungen

HPL	ALU	WOOD
●	●	○



Anwendung INOX

PVC	ALU	WOOD
●	●	○



Minimales Paneelmaß

PVC	ALU	WOOD
600x1650	600x1650	○



Maximales Paneelmaß

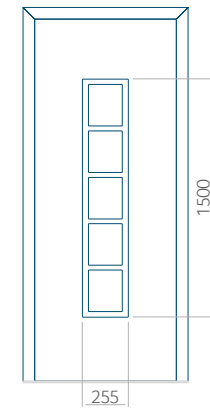
PVC	ALU	WOOD
900x2100	1100x2300	○



Ansicht von außen

Die Außenansicht des Panels ändert sich nicht, wenn die Seite des Griffs geändert wird.





#### 69 Paneelmuster

PVC	ALU	WOOD
<input checked="" type="radio"/>	<input checked="" type="radio"/>	<input type="radio"/>



#### Farben

AP/SAL	RAL	TEKNOS/RAL
<input checked="" type="radio"/>	<input checked="" type="radio"/>	<input type="radio"/>



#### Füllungen

HPL	ALU	WOOD
<input checked="" type="radio"/>	<input checked="" type="radio"/>	<input type="radio"/>



#### Anwendung INOX

PVC	ALU	WOOD
<input checked="" type="radio"/>	<input checked="" type="radio"/>	<input type="radio"/>



#### Minimales Paneelmaß

PVC	ALU	WOOD
600x1650	600x1650	<input type="radio"/>

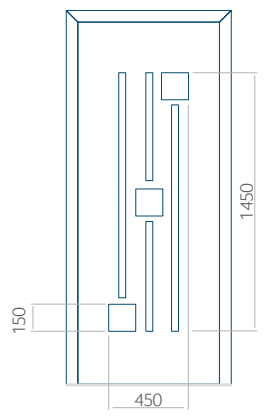


#### Maximales Paneelmaß

PVC	ALU	WOOD
900x2100	1100x2300	<input type="radio"/>



Wir bieten unseren Kunden Paneele mit zwei Füllungsarten an – aus Polyurethanschaum und Sperrholz oder extrudiertem XPS-Polystyrol, die jeweils 24, 36 und 48 mm hoch sein können. Je nach Belieben der Kunden und technischen Anforderungen fertigen wir die Paneele aus HPL und Aluminiumblech an. Wir furnieren HPL-Platten und lackieren die Bleche. Für Holztüren bieten wir Paneele mit einer Höhe von 24, 36 und 46 mm an.



70 Paneelmuster

PVC	ALU	WOOD
<input checked="" type="checkbox"/>	<input checked="" type="checkbox"/>	<input type="checkbox"/>



Farben

AP/SAL	RAL	TEKNOS/RAL
<input checked="" type="checkbox"/>	<input checked="" type="checkbox"/>	<input type="checkbox"/>



Füllungen

HPL	ALU	WOOD
<input checked="" type="checkbox"/>	<input checked="" type="checkbox"/>	<input type="checkbox"/>



Anwendung INOX

PVC	ALU	WOOD
<input checked="" type="checkbox"/>	<input checked="" type="checkbox"/>	<input type="checkbox"/>



Minimales Paneelmaß

PVC	ALU	WOOD
600x1650	600x1650	<input type="checkbox"/>



Maximales Paneelmaß

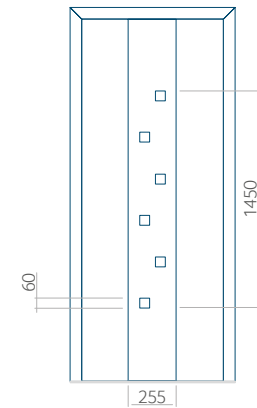
PVC	ALU	WOOD
900x2100	1100x2300	<input type="checkbox"/>



Ansicht von außen

Die Außenansicht des Panels ändert sich nicht, wenn die Seite des Griffs geändert wird.





#### 71 Paneelmuster

PVC	ALU	WOOD
<input checked="" type="radio"/>	<input checked="" type="radio"/>	<input type="radio"/>



#### Farben

AP/SAL	RAL	TEKNOS/RAL
<input checked="" type="radio"/>	<input checked="" type="radio"/>	<input type="radio"/>



#### Füllungen

HPL	ALU	WOOD
<input checked="" type="radio"/>	<input checked="" type="radio"/>	<input type="radio"/>



#### Anwendung INOX

PVC	ALU	WOOD
<input checked="" type="radio"/>	<input checked="" type="radio"/>	<input type="radio"/>



#### Minimales Paneelmaß

PVC	ALU	WOOD
600x1650	600x1650	<input type="radio"/>



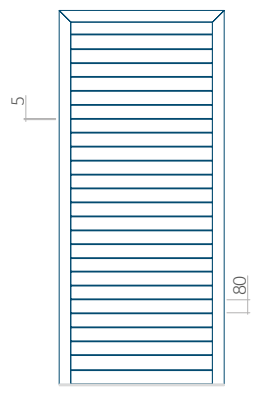
#### Maximales Paneelmaß

PVC	ALU	WOOD
900x2100	1100x2300	<input type="radio"/>



Wir bieten unseren Kunden Paneele mit zwei Füllungsarten an – aus Polyurethanschaum und Sperrholz oder extrudiertem XPS-Polystyrol, die jeweils 24, 36 und 48 mm hoch sein können. Je nach Belieben der Kunden und technischen Anforderungen fertigen wir die Paneele aus HPL und Aluminiumblech an. Wir furnieren HPL-Platten und lackieren die Bleche. Für Holztüren bieten wir Paneele mit einer Höhe von 24, 36 und 46 mm an.





Das Nutmaß bei Holzpaneelen beträgt 4 mm.

72 Paneelmuster

PVC	ALU	WOOD
●	●	●



Farben

AP/SAL	RAL	TEKNOS/RAL
●	●	●



Füllungen

HPL	ALU	WOOD
●	●	●



Anwendung INOX

PVC	ALU	WOOD
○	○	○



Minimales Paneelmaß

PVC	ALU	WOOD
○	○	340x1400



Maximales Paneelmaß

PVC	ALU	WOOD
900x2100	1100x2300	840x2240



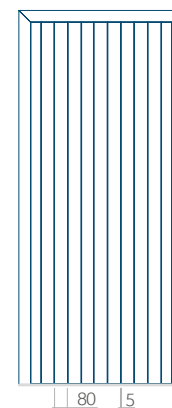
Prägungen im Paneel  
24 mm ohne PLUS Füllung



Ansicht von außen

Die Außenansicht des Paneels ändert sich nicht, wenn die Seite des Griffs geändert wird.





Das Nutmaß  
bei Holzpaneelen  
beträgt 4 mm.

### 73 Paneelmuster

PVC	ALU	WOOD
●	●	●



### Farben

AP/SAL	RAL	TEKNOS/RAL
●	●	●



### Füllungen

HPL	ALU	WOOD
●	●	●



### Anwendung INOX

PVC	ALU	WOOD
○	○	○



### Minimales Paneelmaß

PVC	ALU	WOOD
○	○	340x1400



### Maximales Paneelmaß

PVC	ALU	WOOD
900x2100	1100x2300	840x2240

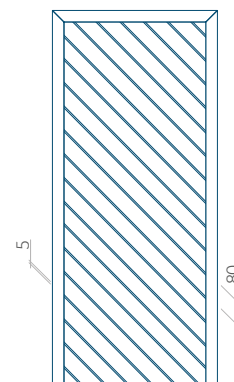


Prägungen im Paneel  
24 mm ohne PLUS Füllung

Wir bieten unseren Kunden Paneele mit zwei Füllungsarten an – aus Polyurethanschaum und Sperrholz oder extrudiertem XPS-Polystyrol, die jeweils 24, 36 und 48 mm hoch sein können. Je nach Belieben der Kunden und technischen Anforderungen fertigen wir die Paneele aus HPL und Aluminiumblech an. Wir furnieren HPL-Platten und lackieren die Bleche. Für Holztüren bieten wir Paneele mit einer Höhe von 24, 36 und 46 mm an.



Ansicht von außen  
Die Außenansicht des Paneels ändert sich nicht, wenn die Seite des Griffs geändert wird.



Das Nutmaß  
bei Holzpaneelen  
beträgt 4 mm.

#### 74 Paneelmuster

PVC	ALU	WOOD
<input checked="" type="checkbox"/>	<input checked="" type="checkbox"/>	<input checked="" type="checkbox"/>



#### Farben

AP/SAL	RAL	TEKNOS/RAL
<input checked="" type="checkbox"/>	<input checked="" type="checkbox"/>	<input checked="" type="checkbox"/>



#### Füllungen

HPL	ALU	WOOD
<input checked="" type="checkbox"/>	<input checked="" type="checkbox"/>	<input checked="" type="checkbox"/>



#### Anwendung INOX

PVC	ALU	WOOD
<input type="checkbox"/>	<input type="checkbox"/>	<input type="checkbox"/>



#### Minimales Paneelmaß

PVC	ALU	WOOD
<input type="checkbox"/>	<input type="checkbox"/>	340x1400



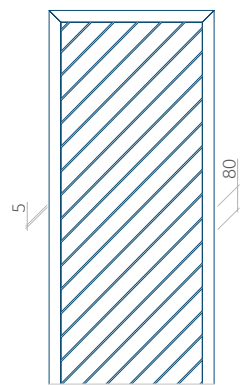
#### Maximales Paneelmaß

PVC	ALU	WOOD
900x2100	1100x2300	840x2240



Prägungen im Paneel  
24 mm ohne PLUS Füllung

Wir bieten unseren Kunden Paneele mit zwei Füllungsarten an – aus Polyurethanschaum und Sperrholz oder extrudiertem XPS-Polystyrol, die jeweils 24, 36 und 48 mm hoch sein können. Je nach Belieben der Kunden und technischen Anforderungen fertigen wir die Paneele aus HPL und Aluminiumblech an. Wir furnieren HPL-Platten und lackieren die Bleche. Für Holztüren bieten wir Paneele mit einer Höhe von 24, 36 und 46 mm an.



Das Nutmaß bei Holzpaneelen beträgt 4 mm.

75 Paneelmuster

PVC	ALU	WOOD
●	●	●



Farben

AP/SAL	RAL	TEKNOS/RAL
●	●	●



Füllungen

HPL	ALU	WOOD
●	●	●



Anwendung INOX

PVC	ALU	WOOD
○	○	○



Minimales Paneelmaß

PVC	ALU	WOOD
○	○	340x1400



Maximales Paneelmaß

PVC	ALU	WOOD
900x2100	1100x2300	840x2240



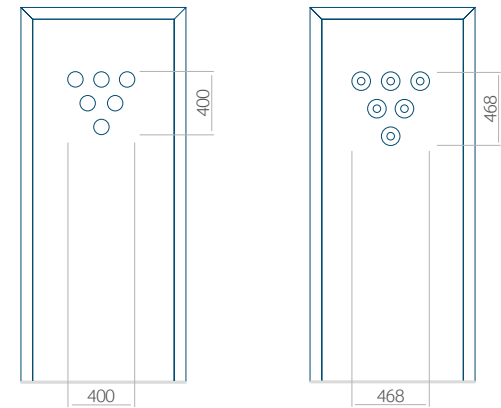
Prägungen im Paneel  
24 mm ohne PLUS Füllung



Ansicht von außen

Die Außenansicht des Paneels ändert sich nicht, wenn die Seite des Griffs geändert wird.





#### 76 Paneelmuster

PVC	ALU	WOOD
<input checked="" type="checkbox"/>	<input checked="" type="checkbox"/>	<input checked="" type="checkbox"/>



#### Farben

AP/SAL	RAL	TEKNOS/RAL
<input checked="" type="checkbox"/>	<input checked="" type="checkbox"/>	<input checked="" type="checkbox"/>



#### Füllungen

HPL	ALU	WOOD
<input checked="" type="checkbox"/>	<input checked="" type="checkbox"/>	<input checked="" type="checkbox"/>



#### Anwendung INOX

PVC	ALU	WOOD
<input checked="" type="checkbox"/>	<input checked="" type="checkbox"/>	<input checked="" type="checkbox"/>



#### Minimales Paneelmaß

PVC	ALU	WOOD
600x1650	600x1650	340x1400

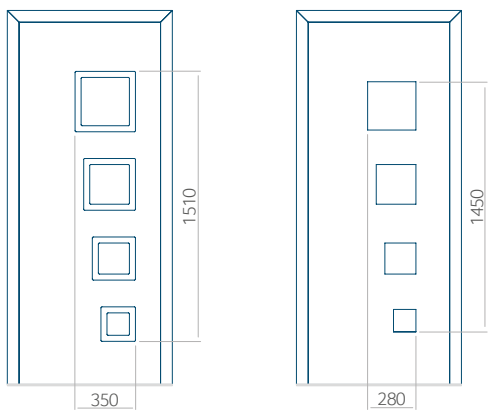


#### Maximales Paneelmaß

PVC	ALU	WOOD
900x2100	1100x2300	840x2240



Wir bieten unseren Kunden Paneele mit zwei Füllungsarten an – aus Polyurethanschaum und Sperrholz oder extrudiertem XPS-Polystyrol, die jeweils 24, 36 und 48 mm hoch sein können. Je nach Belieben der Kunden und technischen Anforderungen fertigen wir die Paneele aus HPL und Aluminiumblech an. Wir furnieren HPL-Platten und lackieren die Bleche. Für Holztüren bieten wir Paneele mit einer Höhe von 24, 36 und 46 mm an.



77 Paneelmuster

PVC	ALU	WOOD
●	●	●



Farben

AP/SAL	RAL	TEKNOS/RAL
●	●	●



Füllungen

HPL	ALU	WOOD
●	●	●



Anwendung INOX

PVC	ALU	WOOD
●	●	●



Minimales Paneelmaß

PVC	ALU	WOOD
600x1650	600x1650	340x1400



Maximales Paneelmaß

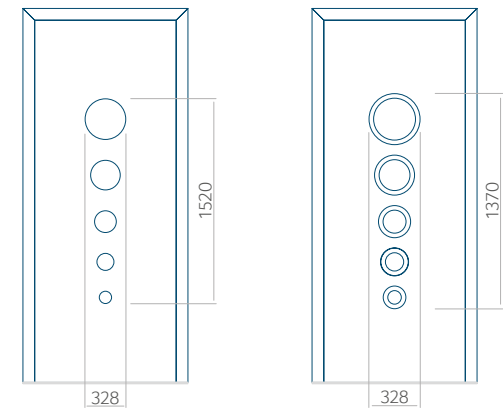
PVC	ALU	WOOD
900x2100	1100x2300	840x2240



Ansicht von außen

Die Außenansicht des Panels ändert sich nicht, wenn die Seite des Griffs geändert wird.





## 78 Paneelmuster

PVC	ALU	WOOD
<input checked="" type="checkbox"/>	<input checked="" type="checkbox"/>	<input checked="" type="checkbox"/>



## Farben

AP/SAL	RAL	TEKNOS/RAL
<input checked="" type="checkbox"/>	<input checked="" type="checkbox"/>	<input checked="" type="checkbox"/>



## Füllungen

HPL	ALU	WOOD
<input checked="" type="checkbox"/>	<input checked="" type="checkbox"/>	<input checked="" type="checkbox"/>



## Anwendung INOX

PVC	ALU	WOOD
<input checked="" type="checkbox"/>	<input checked="" type="checkbox"/>	<input checked="" type="checkbox"/>



## Minimales Paneelmaß

PVC	ALU	WOOD
600x1650	600x1650	340x1400



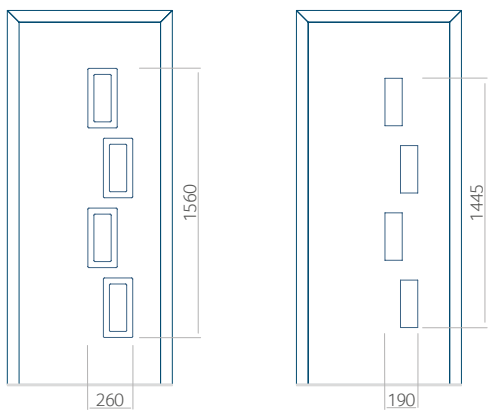
## Maximales Paneelmaß

PVC	ALU	WOOD
900x2100	1100x2300	840x2240



Wir bieten unseren Kunden Paneele mit zwei Füllungsarten an – aus Polyurethanschaum und Sperrholz oder extrudiertem XPS-Polystyrol, die jeweils 24, 36 und 48 mm hoch sein können. Je nach Belieben der Kunden und technischen Anforderungen fertigen wir die Paneele aus HPL und Aluminiumblech an. Wir furnieren HPL-Platten und lackieren die Bleche. Für Holztüren bieten wir Paneele mit einer Höhe von 24, 36 und 46 mm an.





79 Paneelmuster

PVC	ALU	WOOD
●	●	●



Farben

AP/SAL	RAL	TEKNOS/RAL
●	●	●



Füllungen

HPL	ALU	WOOD
●	●	●



Anwendung INOX

PVC	ALU	WOOD
●	●	●



Minimales Paneelmaß

PVC	ALU	WOOD
600x1650	600x1650	340x1400



Maximales Paneelmaß

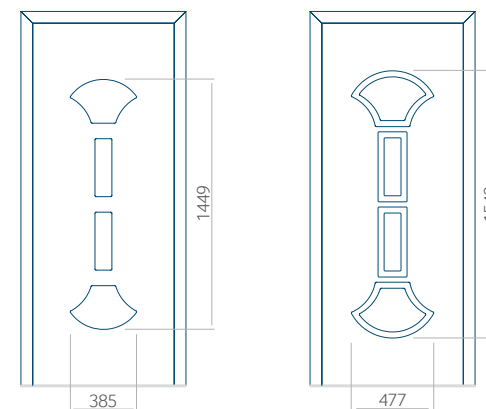
PVC	ALU	WOOD
900x2100	1100x2300	840x2240



Ansicht von außen

Die Außenansicht des Panels ändert sich nicht, wenn die Seite des Griffs geändert wird.





## 80 Paneelmuster

PVC	ALU	WOOD
<input checked="" type="checkbox"/>	<input checked="" type="checkbox"/>	<input type="checkbox"/>



## Farben

AP/SAL	RAL	TEKNOS/RAL
<input checked="" type="checkbox"/>	<input checked="" type="checkbox"/>	<input type="checkbox"/>



## Füllungen

HPL	ALU	WOOD
<input checked="" type="checkbox"/>	<input checked="" type="checkbox"/>	<input type="checkbox"/>



## Anwendung INOX

PVC	ALU	WOOD
<input checked="" type="checkbox"/>	<input checked="" type="checkbox"/>	<input type="checkbox"/>



## Minimales Paneelmaß

PVC	ALU	WOOD
600x1650	600x1650	<input type="checkbox"/>



## Maximales Paneelmaß

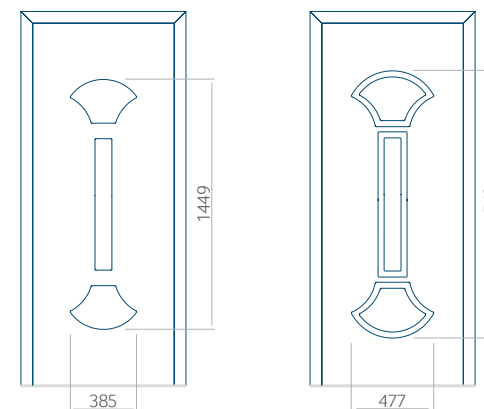
PVC	ALU	WOOD
900x2100	1100x2300	<input type="checkbox"/>



Wir bieten unseren Kunden Paneele mit zwei Füllungsarten an – aus Polyurethanschaum und Sperrholz oder extrudiertem XPS-Polystyrol, die jeweils 24, 36 und 48 mm hoch sein können. Je nach Belieben der Kunden und technischen Anforderungen fertigen wir die Paneele aus HPL und Aluminiumblech an. Wir furnieren HPL-Platten und lackieren die Bleche. Für Holztüren bieten wir Paneele mit einer Höhe von 24, 36 und 46 mm an.



Ansicht von außen  
Die Außenansicht des Paneels ändert sich nicht, wenn die Seite des Griffs geändert wird.



## 81 Paneelmuster

PVC	ALU	WOOD
<input checked="" type="checkbox"/>	<input checked="" type="checkbox"/>	<input type="checkbox"/>



## Farben

AP/SAL	RAL	TEKNOS/RAL
<input checked="" type="checkbox"/>	<input checked="" type="checkbox"/>	<input type="checkbox"/>



## Füllungen

HPL	ALU	WOOD
<input checked="" type="checkbox"/>	<input checked="" type="checkbox"/>	<input type="checkbox"/>



## Anwendung INOX

PVC	ALU	WOOD
<input checked="" type="checkbox"/>	<input checked="" type="checkbox"/>	<input type="checkbox"/>



## Minimales Paneelmaß

PVC	ALU	WOOD
600x1650	600x1650	<input type="checkbox"/>

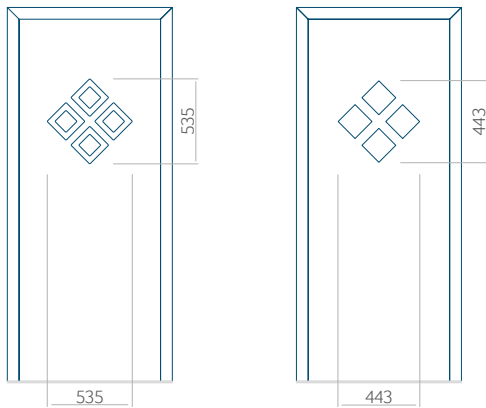


## Maximales Paneelmaß

PVC	ALU	WOOD
900x2100	1100x2300	<input type="checkbox"/>



Wir bieten unseren Kunden Paneele mit zwei Füllungsarten an – aus Polyurethanschaum und Sperrholz oder extrudiertem XPS-Polystyrol, die jeweils 24, 36 und 48 mm hoch sein können. Je nach Belieben der Kunden und technischen Anforderungen fertigen wir die Paneele aus HPL und Aluminiumblech an. Wir furnieren HPL-Platten und lackieren die Bleche. Für Holztüren bieten wir Paneele mit einer Höhe von 24, 36 und 46 mm an.



## 82 Paneelmuster

PVC	ALU	WOOD
<input checked="" type="checkbox"/>	<input checked="" type="checkbox"/>	<input checked="" type="checkbox"/>



## Farben

AP/SAL	RAL	TEKNOS/RAL
<input checked="" type="checkbox"/>	<input checked="" type="checkbox"/>	<input checked="" type="checkbox"/>



## Füllungen

HPL	ALU	WOOD
<input checked="" type="checkbox"/>	<input checked="" type="checkbox"/>	<input checked="" type="checkbox"/>



## Anwendung INOX

PVC	ALU	WOOD
<input checked="" type="checkbox"/>	<input checked="" type="checkbox"/>	<input checked="" type="checkbox"/>



## Minimales Paneelmaß

PVC	ALU	WOOD
600x1650	600x1650	340x1400



## Maximales Paneelmaß

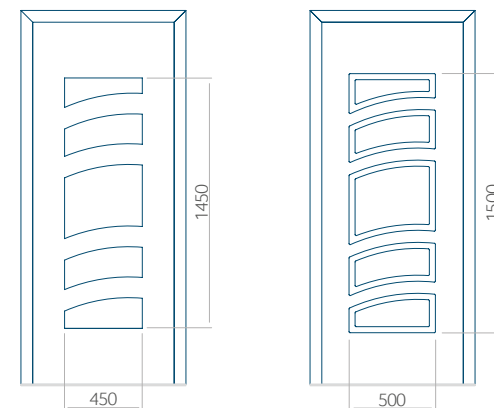
PVC	ALU	WOOD
900x2100	1100x2300	840x2240



Ansicht von außen

Die Außenansicht des Panels ändert sich nicht, wenn die Seite des Griffs geändert wird.





### 83 Paneelmuster

PVC	ALU	WOOD
<input checked="" type="checkbox"/>	<input checked="" type="checkbox"/>	<input type="checkbox"/>



### Farben

AP/SAL	RAL	TEKNOS/RAL
<input checked="" type="checkbox"/>	<input checked="" type="checkbox"/>	<input type="checkbox"/>



### Füllungen

HPL	ALU	WOOD
<input checked="" type="checkbox"/>	<input checked="" type="checkbox"/>	<input type="checkbox"/>



### Anwendung INOX

PVC	ALU	WOOD
<input checked="" type="checkbox"/>	<input checked="" type="checkbox"/>	<input type="checkbox"/>



### Minimales Paneelmaß

PVC	ALU	WOOD
600x1650	600x1650	<input type="checkbox"/>

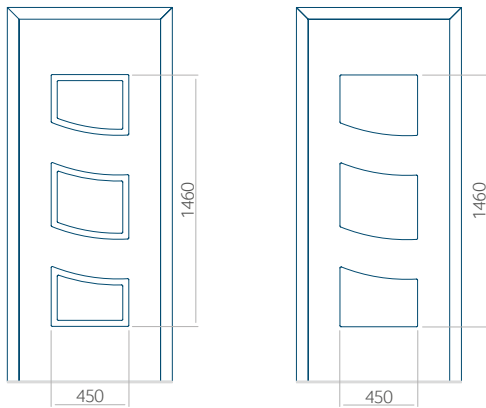


### Maximales Paneelmaß

PVC	ALU	WOOD
900x2100	1100x2300	<input type="checkbox"/>



Wir bieten unseren Kunden Paneele mit zwei Füllungsarten an – aus Polyurethanschaum und Sperrholz oder extrudiertem XPS-Polystyrol, die jeweils 24, 36 und 48 mm hoch sein können. Je nach Belieben der Kunden und technischen Anforderungen fertigen wir die Paneele aus HPL und Aluminiumblech an. Wir furnieren HPL-Platten und lackieren die Bleche. Für Holztüren bieten wir Paneele mit einer Höhe von 24, 36 und 46 mm an.



84 Paneelmuster

PVC	ALU	WOOD
<input checked="" type="checkbox"/>	<input checked="" type="checkbox"/>	<input type="checkbox"/>



Farben

AP/SAL	RAL	TEKNOS/RAL
<input checked="" type="checkbox"/>	<input checked="" type="checkbox"/>	<input type="checkbox"/>



Füllungen

HPL	ALU	WOOD
<input checked="" type="checkbox"/>	<input checked="" type="checkbox"/>	<input type="checkbox"/>



Anwendung INOX

PVC	ALU	WOOD
<input checked="" type="checkbox"/>	<input checked="" type="checkbox"/>	<input type="checkbox"/>



Minimales Paneelmaß

PVC	ALU	WOOD
600x1650	600x1650	<input type="checkbox"/>



Maximales Paneelmaß

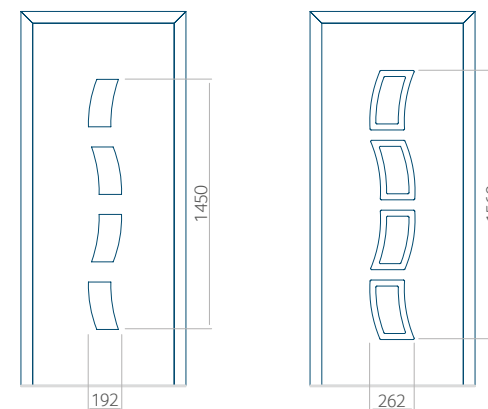
PVC	ALU	WOOD
900x2100	1100x2300	<input type="checkbox"/>



Ansicht von außen

Die Außenansicht des Panels ändert sich nicht, wenn die Seite des Griffs geändert wird.





## 85 Paneelmuster

PVC	ALU	WOOD
<input checked="" type="radio"/>	<input checked="" type="radio"/>	<input type="radio"/>



## Farben

AP/SAL	RAL	TEKNOS/RAL
<input checked="" type="radio"/>	<input checked="" type="radio"/>	<input type="radio"/>



## Füllungen

HPL	ALU	WOOD
<input checked="" type="radio"/>	<input checked="" type="radio"/>	<input type="radio"/>



## Anwendung INOX

PVC	ALU	WOOD
<input checked="" type="radio"/>	<input checked="" type="radio"/>	<input type="radio"/>



## Minimales Paneelmaß

PVC	ALU	WOOD
600x1650	600x1650	<input type="radio"/>



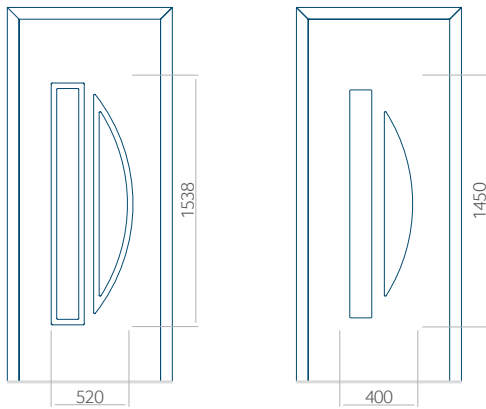
## Maximales Paneelmaß

PVC	ALU	WOOD
900x2100	1100x2300	<input type="radio"/>



Wir bieten unseren Kunden Paneele mit zwei Füllungsarten an – aus Polyurethanschaum und Sperrholz oder extrudiertem XPS-Polystyrol, die jeweils 24, 36 und 48 mm hoch sein können. Je nach Belieben der Kunden und technischen Anforderungen fertigen wir die Paneele aus HPL und Aluminiumblech an. Wir furnieren HPL-Platten und lackieren die Bleche. Für Holztüren bieten wir Paneele mit einer Höhe von 24, 36 und 46 mm an.





86 Paneelmuster

PVC	ALU	WOOD
●	●	●



Farben

AP/SAL	RAL	TEKNOS/RAL
●	●	●



Füllungen

HPL	ALU	WOOD
●	●	●



Anwendung INOX

PVC	ALU	WOOD
●	●	●



Minimales Paneelmaß

PVC	ALU	WOOD
600x1650	600x1650	340x1400



Maximales Paneelmaß

PVC	ALU	WOOD
900x2100	1100x2300	840x2240



Ansicht von außen

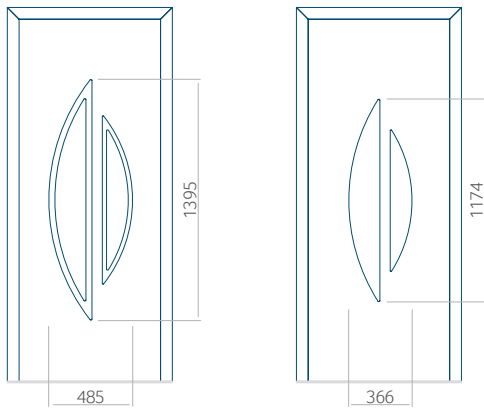
Die Außenansicht des Panels ändert sich nicht, wenn die Seite des Griffs geändert wird.





PVC-Platten | ALU | Holz

Ansicht von außen  
Die Außenansicht des Paneels ändert sich nicht, wenn die Seite des Griffs geändert wird.



## 87 Paneelmuster

PVC	ALU	WOOD
<input checked="" type="checkbox"/>	<input checked="" type="checkbox"/>	<input checked="" type="checkbox"/>



## Farben

AP/SAL	RAL	TEKNOS/RAL
<input checked="" type="checkbox"/>	<input checked="" type="checkbox"/>	<input checked="" type="checkbox"/>



## Füllungen

HPL	ALU	WOOD
<input checked="" type="checkbox"/>	<input checked="" type="checkbox"/>	<input checked="" type="checkbox"/>



## Anwendung INOX

PVC	ALU	WOOD
<input checked="" type="checkbox"/>	<input checked="" type="checkbox"/>	<input checked="" type="checkbox"/>



## Minimales Paneelmaß

PVC	ALU	WOOD
600x1650	600x1650	340x1400



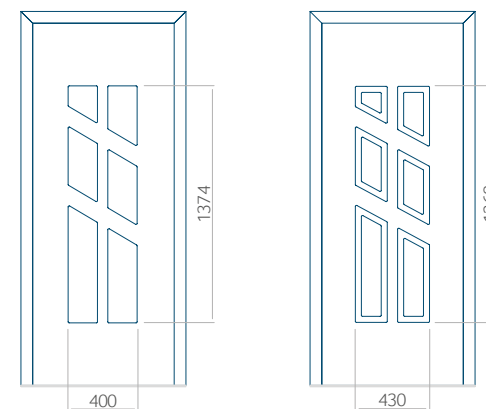
## Maximales Paneelmaß

PVC	ALU	WOOD
900x2100	1100x2300	840x2240



Wir bieten unseren Kunden Paneele mit zwei Füllungsarten an – aus Polyurethanschäum und Sperrholz oder extrudiertem XPS-Polystyrol, die jeweils 24, 36 und 48 mm hoch sein können. Je nach Belieben der Kunden und technischen Anforderungen fertigen wir die Paneele aus HPL und Aluminiumblech an. Wir furnieren HPL-Platten und lackieren die Bleche. Für Holztüren bieten wir Paneele mit einer Höhe von 24, 36 und 46 mm an.





## 88 Paneelmuster

PVC	ALU	WOOD
<input checked="" type="checkbox"/>	<input checked="" type="checkbox"/>	<input checked="" type="checkbox"/>



## Farben

AP/SAL	RAL	TEKNOS/RAL
<input checked="" type="checkbox"/>	<input checked="" type="checkbox"/>	<input checked="" type="checkbox"/>



## Füllungen

HPL	ALU	WOOD
<input checked="" type="checkbox"/>	<input checked="" type="checkbox"/>	<input checked="" type="checkbox"/>



## Anwendung INOX

PVC	ALU	WOOD
<input checked="" type="checkbox"/>	<input checked="" type="checkbox"/>	<input checked="" type="checkbox"/>



## Minimales Paneelmaß

PVC	ALU	WOOD
600x1650	600x1650	340x1400

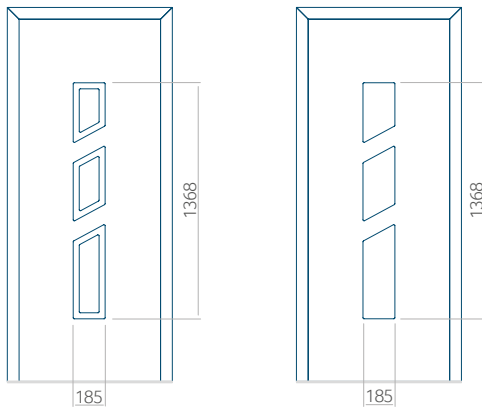


## Maximales Paneelmaß

PVC	ALU	WOOD
900x2100	1100x2300	840x2240



Wir bieten unseren Kunden Paneele mit zwei Füllungsarten an – aus Polyurethanschaum und Sperrholz oder extrudiertem XPS-Polystyrol, die jeweils 24, 36 und 48 mm hoch sein können. Je nach Belieben der Kunden und technischen Anforderungen fertigen wir die Paneele aus HPL und Aluminiumblech an. Wir furnieren HPL-Platten und lackieren die Bleche. Für Holztüren bieten wir Paneele mit einer Höhe von 24, 36 und 46 mm an.



## 89 Paneelmuster

PVC	ALU	WOOD
<input checked="" type="checkbox"/>	<input checked="" type="checkbox"/>	<input checked="" type="checkbox"/>



## Farben

AP/SAL	RAL	TEKNOS/RAL
<input checked="" type="checkbox"/>	<input checked="" type="checkbox"/>	<input checked="" type="checkbox"/>



## Füllungen

HPL	ALU	WOOD
<input checked="" type="checkbox"/>	<input checked="" type="checkbox"/>	<input checked="" type="checkbox"/>



## Anwendung INOX

PVC	ALU	WOOD
<input checked="" type="checkbox"/>	<input checked="" type="checkbox"/>	<input checked="" type="checkbox"/>



## Minimales Paneelmaß

PVC	ALU	WOOD
600x1650	600x1650	340x1400



## Maximales Paneelmaß

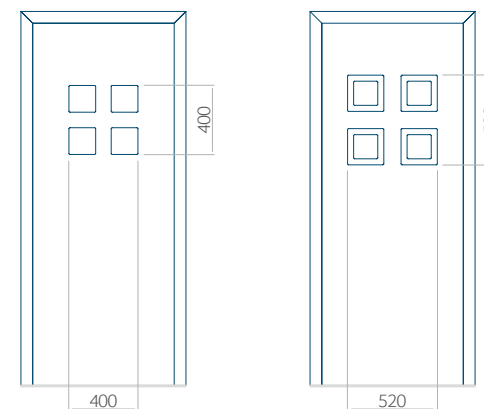
PVC	ALU	WOOD
900x2100	1100x2300	840x2240



Ansicht von außen

Die Außenansicht des Paneels ändert sich nicht, wenn die Seite des Griffs geändert wird.





## 90 Paneelmuster

PVC	ALU	WOOD
<input checked="" type="checkbox"/>	<input checked="" type="checkbox"/>	<input checked="" type="checkbox"/>



## Farben

AP/SAL	RAL	TEKNOS/RAL
<input checked="" type="checkbox"/>	<input checked="" type="checkbox"/>	<input checked="" type="checkbox"/>



## Füllungen

HPL	ALU	WOOD
<input checked="" type="checkbox"/>	<input checked="" type="checkbox"/>	<input checked="" type="checkbox"/>



## Anwendung INOX

PVC	ALU	WOOD
<input checked="" type="checkbox"/>	<input checked="" type="checkbox"/>	<input checked="" type="checkbox"/>



## Minimales Paneelmaß

PVC	ALU	WOOD
600x1650	600x1650	340x1400

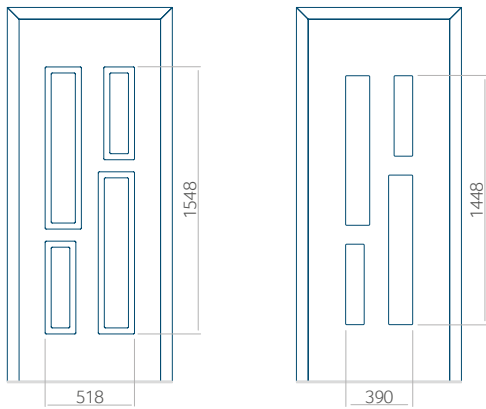


## Maximales Paneelmaß

PVC	ALU	WOOD
900x2100	1100x2300	840x2240



Wir bieten unseren Kunden Paneele mit zwei Füllungsarten an – aus Polyurethanschaum und Sperrholz oder extrudiertem XPS-Polystyrol, die jeweils 24, 36 und 48 mm hoch sein können. Je nach Belieben der Kunden und technischen Anforderungen fertigen wir die Paneele aus HPL und Aluminiumblech an. Wir furnieren HPL-Platten und lackieren die Bleche. Für Holztüren bieten wir Paneele mit einer Höhe von 24, 36 und 46 mm an.



91 Paneelmuster

PVC	ALU	WOOD
<input checked="" type="checkbox"/>	<input checked="" type="checkbox"/>	<input checked="" type="checkbox"/>



Farben

AP/SAL	RAL	TEKNOS/RAL
<input checked="" type="checkbox"/>	<input checked="" type="checkbox"/>	<input checked="" type="checkbox"/>



Füllungen

HPL	ALU	WOOD
<input checked="" type="checkbox"/>	<input checked="" type="checkbox"/>	<input checked="" type="checkbox"/>



Anwendung INOX

PVC	ALU	WOOD
<input checked="" type="checkbox"/>	<input checked="" type="checkbox"/>	<input checked="" type="checkbox"/>



Minimales Paneelmaß

PVC	ALU	WOOD
600x1650	600x1650	340x1400



Maximales Paneelmaß

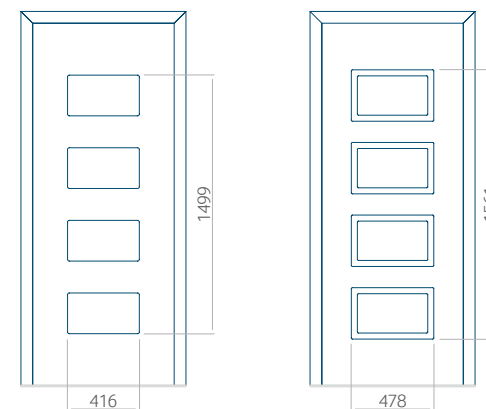
PVC	ALU	WOOD
900x2100	1100x2300	840x2240



Ansicht von außen

Die Außenansicht des Panels ändert sich nicht, wenn die Seite des Griffs geändert wird.





## 92 Paneelmuster

PVC	ALU	WOOD
<input checked="" type="checkbox"/>	<input checked="" type="checkbox"/>	<input checked="" type="checkbox"/>



## Farben

AP/SAL	RAL	TEKNOS/RAL
<input checked="" type="checkbox"/>	<input checked="" type="checkbox"/>	<input checked="" type="checkbox"/>



## Füllungen

HPL	ALU	WOOD
<input checked="" type="checkbox"/>	<input checked="" type="checkbox"/>	<input checked="" type="checkbox"/>



## Anwendung INOX

PVC	ALU	WOOD
<input checked="" type="checkbox"/>	<input checked="" type="checkbox"/>	<input checked="" type="checkbox"/>



## Minimales Paneelmaß

PVC	ALU	WOOD
600x1650	600x1650	340x1400



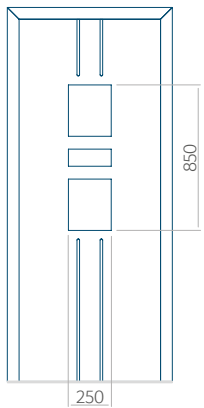
## Maximales Paneelmaß

PVC	ALU	WOOD
900x2100	1100x2300	840x2240



Wir bieten unseren Kunden Paneele mit zwei Füllungsarten an – aus Polyurethanschaum und Sperrholz oder extrudiertem XPS-Polystyrol, die jeweils 24, 36 und 48 mm hoch sein können. Je nach Belieben der Kunden und technischen Anforderungen fertigen wir die Paneele aus HPL und Aluminiumblech an. Wir furnieren HPL-Platten und lackieren die Bleche. Für Holztüren bieten wir Paneele mit einer Höhe von 24, 36 und 46 mm an.





93 Paneelmuster

PVC	ALU	WOOD
●	●	○



Farben

AP/SAL	RAL	TEKNOS/RAL
●	●	○



Füllungen

HPL	ALU	WOOD
●	●	○



Anwendung INOX

PVC	ALU	WOOD
●	●	○



Minimales Paneelmaß

PVC	ALU	WOOD
600x1650	600x1650	○



Maximales Paneelmaß

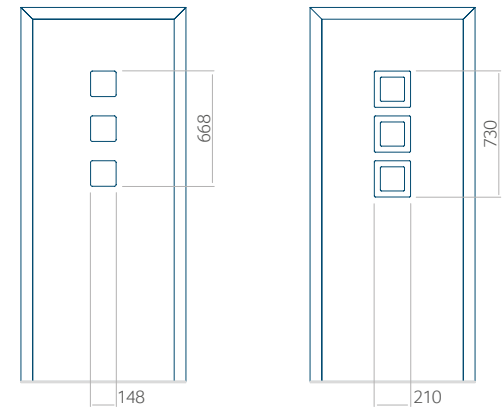
PVC	ALU	WOOD
900x2100	1100x2300	○



Ansicht von außen

Die Außenansicht des Panels ändert sich nicht, wenn die Seite des Griffs geändert wird.





94 Paneelmuster

PVC	ALU	WOOD
●	●	●



Farben

AP/SAL	RAL	TEKNOS/RAL
●	●	●



Füllungen

HPL	ALU	WOOD
●	●	●



Anwendung INOX

PVC	ALU	WOOD
●	●	●



Minimales Paneelmaß

PVC	ALU	WOOD
600x1650	600x1650	340x1400



Maximales Paneelmaß

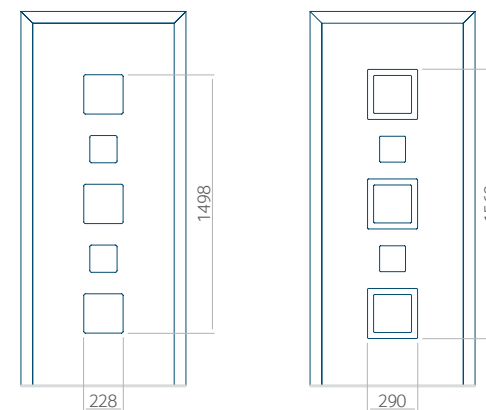
PVC	ALU	WOOD
900x2100	1100x2300	840x2240



Wir bieten unseren Kunden Paneele mit zwei Füllungsarten an – aus Polyurethanschaum und Sperrholz oder extrudiertem XPS-Polystyrol, die jeweils 24, 36 und 48 mm hoch sein können. Je nach Belieben der Kunden und technischen Anforderungen fertigen wir die Paneele aus HPL und Aluminiumblech an. Wir furnieren HPL-Platten und lackieren die Bleche. Für Holztüren bieten wir Paneele mit einer Höhe von 24, 36 und 46 mm an.



Ansicht von außen  
Die Außenansicht des Paneels ändert sich nicht, wenn die Seite des Griffs geändert wird.



#### 95 Paneelmuster

PVC	ALU	WOOD
<input checked="" type="checkbox"/>	<input checked="" type="checkbox"/>	<input checked="" type="checkbox"/>



#### Farben

AP/SAL	RAL	TEKNOS/RAL
<input checked="" type="checkbox"/>	<input checked="" type="checkbox"/>	<input checked="" type="checkbox"/>



#### Füllungen

HPL	ALU	WOOD
<input checked="" type="checkbox"/>	<input checked="" type="checkbox"/>	<input checked="" type="checkbox"/>



#### Anwendung INOX

PVC	ALU	WOOD
<input checked="" type="checkbox"/>	<input checked="" type="checkbox"/>	<input checked="" type="checkbox"/>



#### Minimales Paneelmaß

PVC	ALU	WOOD
600x1650	600x1650	340x1400

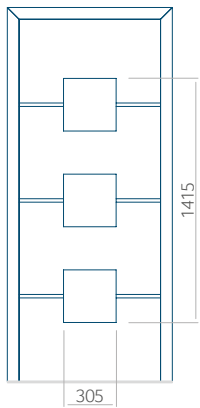


#### Maximales Paneelmaß

PVC	ALU	WOOD
900x2100	1100x2300	840x2240



Wir bieten unseren Kunden Paneele mit zwei Füllungsarten an – aus Polyurethanschaum und Sperrholz oder extrudiertem XPS-Polystyrol, die jeweils 24, 36 und 48 mm hoch sein können. Je nach Belieben der Kunden und technischen Anforderungen fertigen wir die Paneele aus HPL und Aluminiumblech an. Wir furnieren HPL-Platten und lackieren die Bleche. Für Holztüren bieten wir Paneele mit einer Höhe von 24, 36 und 46 mm an.



## 96 Paneelmuster

PVC	ALU	WOOD
<input checked="" type="checkbox"/>	<input checked="" type="checkbox"/>	<input type="checkbox"/>



## Farben

AP/SAL	RAL	TEKNOS/RAL
<input checked="" type="checkbox"/>	<input checked="" type="checkbox"/>	<input type="checkbox"/>



## Füllungen

HPL	ALU	WOOD
<input checked="" type="checkbox"/>	<input checked="" type="checkbox"/>	<input type="checkbox"/>



## Anwendung INOX

PVC	ALU	WOOD
<input checked="" type="checkbox"/>	<input checked="" type="checkbox"/>	<input type="checkbox"/>



## Minimales Paneelmaß

PVC	ALU	WOOD
600x1650	600x1650	<input type="checkbox"/>



## Maximales Paneelmaß

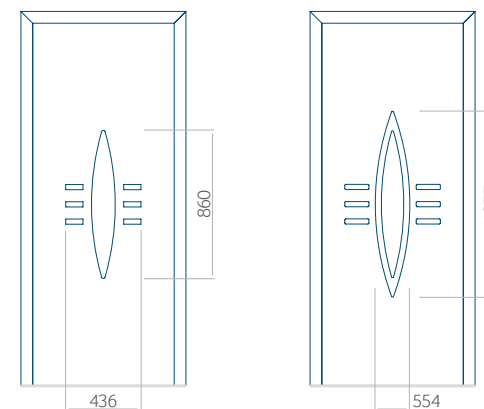
PVC	ALU	WOOD
900x2100	1100x2300	<input type="checkbox"/>



## Ansicht von außen

Die Außenansicht des Panels ändert sich nicht, wenn die Seite des Griffs geändert wird.





#### 97 Paneelmuster

PVC	ALU	WOOD
<input checked="" type="radio"/>	<input checked="" type="radio"/>	<input type="radio"/>



#### Farben

AP/SAL	RAL	TEKNOS/RAL
<input checked="" type="radio"/>	<input checked="" type="radio"/>	<input type="radio"/>



#### Füllungen

HPL	ALU	WOOD
<input checked="" type="radio"/>	<input checked="" type="radio"/>	<input type="radio"/>



#### Anwendung INOX

PVC	ALU	WOOD
<input checked="" type="radio"/>	<input checked="" type="radio"/>	<input type="radio"/>



#### Minimales Paneelmaß

PVC	ALU	WOOD
600x1650	600x1650	<input type="radio"/>

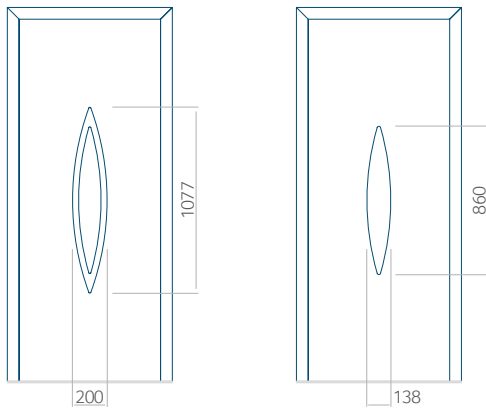


#### Maximales Paneelmaß

PVC	ALU	WOOD
900x2100	1100x2300	<input type="radio"/>



Wir bieten unseren Kunden Paneele mit zwei Füllungsarten an – aus Polyurethanschaum und Sperrholz oder extrudiertem XPS-Polystyrol, die jeweils 24, 36 und 48 mm hoch sein können. Je nach Belieben der Kunden und technischen Anforderungen fertigen wir die Paneele aus HPL und Aluminiumblech an. Wir furnieren HPL-Platten und lackieren die Bleche. Für Holztüren bieten wir Paneele mit einer Höhe von 24, 36 und 46 mm an.



## 98 Paneelmuster

PVC	ALU	WOOD
<input checked="" type="checkbox"/>	<input checked="" type="checkbox"/>	<input type="checkbox"/>



## Farben

AP/SAL	RAL	TEKNOS/RAL
<input checked="" type="checkbox"/>	<input checked="" type="checkbox"/>	<input type="checkbox"/>



## Füllungen

HPL	ALU	WOOD
<input checked="" type="checkbox"/>	<input checked="" type="checkbox"/>	<input type="checkbox"/>



## Anwendung INOX

PVC	ALU	WOOD
<input checked="" type="checkbox"/>	<input checked="" type="checkbox"/>	<input type="checkbox"/>



## Minimales Paneelmaß

PVC	ALU	WOOD
600x1650	600x1650	<input type="checkbox"/>



## Maximales Paneelmaß

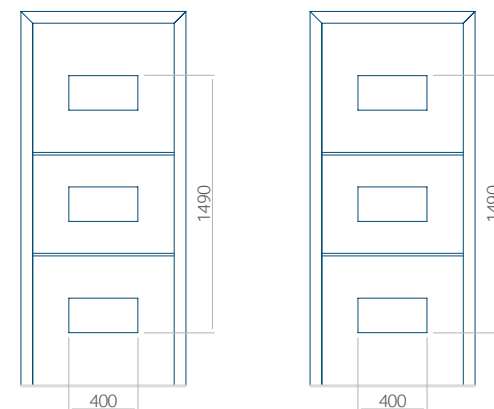
PVC	ALU	WOOD
900x2100	1100x2300	<input type="checkbox"/>



Ansicht von außen

Die Außenansicht des Panels ändert sich nicht, wenn die Seite des Griffs geändert wird.





#### 99 Paneelmuster

PVC	ALU	WOOD
<input checked="" type="checkbox"/>	<input checked="" type="checkbox"/>	<input checked="" type="checkbox"/>



#### Farben

AP/SAL	RAL	TEKNOS/RAL
<input checked="" type="checkbox"/>	<input checked="" type="checkbox"/>	<input checked="" type="checkbox"/>



#### Füllungen

HPL	ALU	WOOD
<input checked="" type="checkbox"/>	<input checked="" type="checkbox"/>	<input checked="" type="checkbox"/>



#### Anwendung INOX

PVC	ALU	WOOD
<input checked="" type="checkbox"/>	<input checked="" type="checkbox"/>	<input checked="" type="checkbox"/>



#### Minimales Paneelmaß

PVC	ALU	WOOD
600x1650	600x1650	340x1400



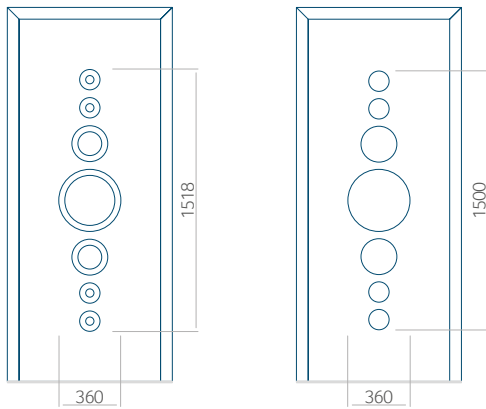
#### Maximales Paneelmaß

PVC	ALU	WOOD
900x2100	1100x2300	840x2240



Wir bieten unseren Kunden Paneele mit zwei Füllungsarten an – aus Polyurethanschaum und Sperrholz oder extrudiertem XPS-Polystyrol, die jeweils 24, 36 und 48 mm hoch sein können. Je nach Belieben der Kunden und technischen Anforderungen fertigen wir die Paneele aus HPL und Aluminiumblech an. Wir furnieren HPL-Platten und lackieren die Bleche. Für Holztüren bieten wir Paneele mit einer Höhe von 24, 36 und 46 mm an.





100 Paneelmuster

PVC	ALU	WOOD
●	●	●



Farben

AP/SAL	RAL	TEKNOS/RAL
●	●	●



Füllungen

HPL	ALU	WOOD
●	●	●



Anwendung INOX

PVC	ALU	WOOD
●	●	●



Minimales Paneelmaß

PVC	ALU	WOOD
600x1650	600x1650	340x1400



Maximales Paneelmaß

PVC	ALU	WOOD
900x2100	1100x2300	840x2240



Ansicht von außen

Die Außenansicht des Panels ändert sich nicht, wenn die Seite des Griffs geändert wird.





Ansicht von außen  
Die Außenansicht des Panels ändert sich nicht, wenn die Seite des Griffs geändert wird.



## 101 Paneelmuster

PVC	ALU	WOOD
<input checked="" type="checkbox"/>	<input checked="" type="checkbox"/>	<input checked="" type="checkbox"/>



## Farben

AP/SAL	RAL	TEKNOS/RAL
<input checked="" type="checkbox"/>	<input checked="" type="checkbox"/>	<input checked="" type="checkbox"/>



## Füllungen

HPL	ALU	WOOD
<input checked="" type="checkbox"/>	<input checked="" type="checkbox"/>	<input checked="" type="checkbox"/>



## Anwendung INOX

PVC	ALU	WOOD
<input checked="" type="checkbox"/>	<input checked="" type="checkbox"/>	<input checked="" type="checkbox"/>



## Minimales Paneelmaß

PVC	ALU	WOOD
600x1650	600x1650	340x1400



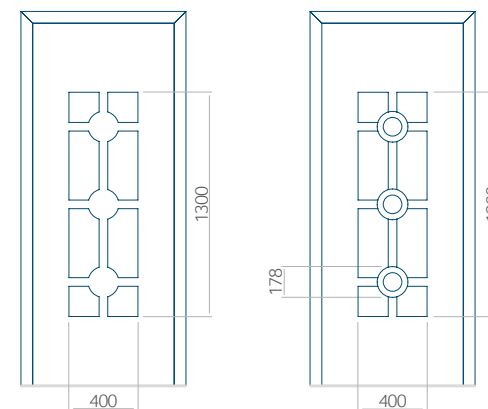
## Maximales Paneelmaß

PVC	ALU	WOOD
900x2100	1100x2300	840x2240



Wir bieten unseren Kunden Paneele mit zwei Füllungsarten an – aus Polyurethanschaum und Sperrholz oder extrudiertem XPS-Polystyrol, die jeweils 24, 36 und 48 mm hoch sein können. Je nach Belieben der Kunden und technischen Anforderungen fertigen wir die Paneele aus HPL und Aluminiumblech an. Wir furnieren HPL-Platten und lackieren die Bleche. Für Holztüren bieten wir Paneele mit einer Höhe von 24, 36 und 46 mm an.





## 102 Paneelmuster

PVC	ALU	WOOD
<input checked="" type="checkbox"/>	<input checked="" type="checkbox"/>	<input type="checkbox"/>



## Farben

AP/SAL	RAL	TEKNOS/RAL
<input checked="" type="checkbox"/>	<input checked="" type="checkbox"/>	<input type="checkbox"/>



## Füllungen

HPL	ALU	WOOD
<input checked="" type="checkbox"/>	<input checked="" type="checkbox"/>	<input type="checkbox"/>



## Anwendung INOX

PVC	ALU	WOOD
<input checked="" type="checkbox"/>	<input checked="" type="checkbox"/>	<input type="checkbox"/>



## Minimales Paneelmaß

PVC	ALU	WOOD
600x1650	600x1650	<input type="checkbox"/>

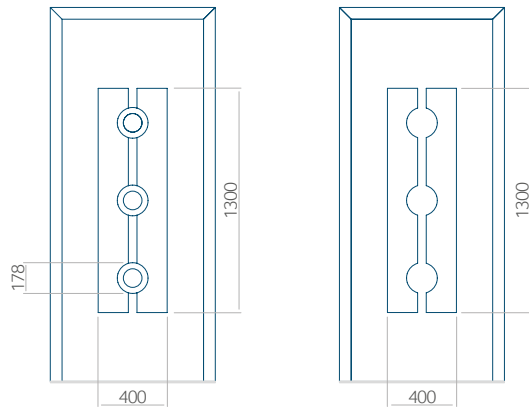


## Maximales Paneelmaß

PVC	ALU	WOOD
900x2100	1100x2300	<input type="checkbox"/>



Wir bieten unseren Kunden Paneele mit zwei Füllungsarten an – aus Polyurethanschaum und Sperrholz oder extrudiertem XPS-Polystyrol, die jeweils 24, 36 und 48 mm hoch sein können. Je nach Belieben der Kunden und technischen Anforderungen fertigen wir die Paneele aus HPL und Aluminiumblech an. Wir furnieren HPL-Platten und lackieren die Bleche. Für Holztüren bieten wir Paneele mit einer Höhe von 24, 36 und 46 mm an.



103 Paneelmuster

PVC	ALU	WOOD
●	●	○



Farben

AP/SAL	RAL	TEKNOS/RAL
●	●	○



Füllungen

HPL	ALU	WOOD
●	●	○



Anwendung INOX

PVC	ALU	WOOD
●	●	○



Minimales Paneelmaß

PVC	ALU	WOOD
600x1650	600x1650	○



Maximales Paneelmaß

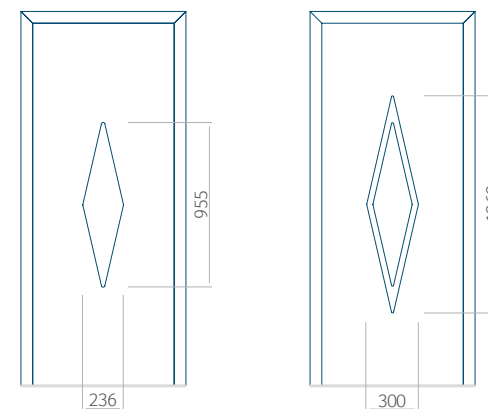
PVC	ALU	WOOD
900x2100	1100x2300	○



Ansicht von außen

Die Außenansicht des Panels ändert sich nicht, wenn die Seite des Griffs geändert wird.





#### 104 Paneelmuster

PVC	ALU	WOOD
<input checked="" type="checkbox"/>	<input checked="" type="checkbox"/>	<input type="checkbox"/>



#### Farben

AP/SAL	RAL	TEKNOS/RAL
<input checked="" type="checkbox"/>	<input checked="" type="checkbox"/>	<input type="checkbox"/>



#### Füllungen

HPL	ALU	WOOD
<input checked="" type="checkbox"/>	<input checked="" type="checkbox"/>	<input type="checkbox"/>



#### Anwendung INOX

PVC	ALU	WOOD
<input checked="" type="checkbox"/>	<input checked="" type="checkbox"/>	<input type="checkbox"/>



#### Minimales Paneelmaß

PVC	ALU	WOOD
600x1650	600x1650	<input type="checkbox"/>

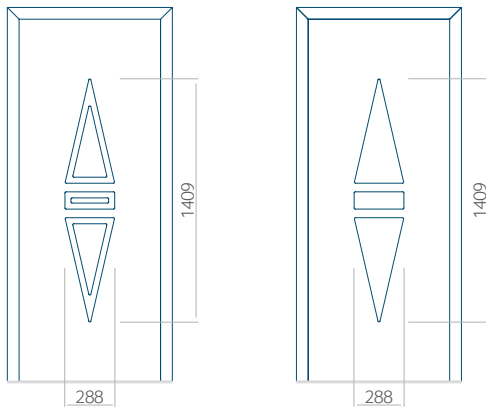


#### Maximales Paneelmaß

PVC	ALU	WOOD
900x2100	1100x2300	<input type="checkbox"/>



Wir bieten unseren Kunden Paneele mit zwei Füllungsarten an – aus Polyurethanschaum und Sperrholz oder extrudiertem XPS-Polystyrol, die jeweils 24, 36 und 48 mm hoch sein können. Je nach Belieben der Kunden und technischen Anforderungen fertigen wir die Paneele aus HPL und Aluminiumblech an. Wir furnieren HPL-Platten und lackieren die Bleche. Für Holztüren bieten wir Paneele mit einer Höhe von 24, 36 und 46 mm an.



## 105 Paneelmuster

PVC	ALU	WOOD
<input checked="" type="checkbox"/>	<input checked="" type="checkbox"/>	<input type="checkbox"/>



## Farben

AP/SAL	RAL	TEKNOS/RAL
<input checked="" type="checkbox"/>	<input checked="" type="checkbox"/>	<input type="checkbox"/>



## Füllungen

HPL	ALU	WOOD
<input checked="" type="checkbox"/>	<input checked="" type="checkbox"/>	<input type="checkbox"/>



## Anwendung INOX

PVC	ALU	WOOD
<input checked="" type="checkbox"/>	<input checked="" type="checkbox"/>	<input type="checkbox"/>



## Minimales Paneelmaß

PVC	ALU	WOOD
600x1650	600x1650	<input type="checkbox"/>



## Maximales Paneelmaß

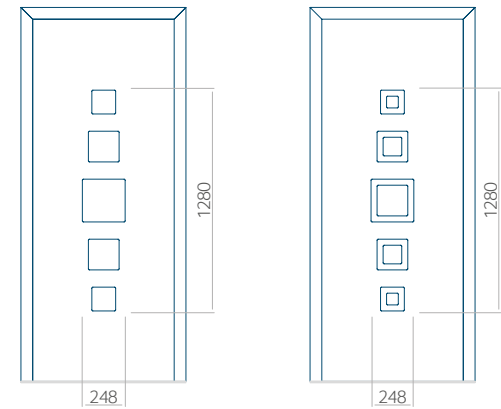
PVC	ALU	WOOD
900x2100	1100x2300	<input type="checkbox"/>



Ansicht von außen

Die Außenansicht des Panels ändert sich nicht, wenn die Seite des Griffs geändert wird.





#### 106 Paneelmuster

PVC	ALU	WOOD
<input checked="" type="checkbox"/>	<input checked="" type="checkbox"/>	<input checked="" type="checkbox"/>



#### Farben

AP/SAL	RAL	TEKNOS/RAL
<input checked="" type="checkbox"/>	<input checked="" type="checkbox"/>	<input checked="" type="checkbox"/>



#### Füllungen

HPL	ALU	WOOD
<input checked="" type="checkbox"/>	<input checked="" type="checkbox"/>	<input checked="" type="checkbox"/>



#### Anwendung INOX

PVC	ALU	WOOD
<input checked="" type="checkbox"/>	<input checked="" type="checkbox"/>	<input checked="" type="checkbox"/>



#### Minimales Paneelmaß

PVC	ALU	WOOD
600x1650	600x1650	340x1400



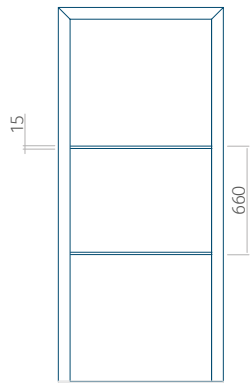
#### Maximales Paneelmaß

PVC	ALU	WOOD
900x2100	1100x2300	840x2240



Wir bieten unseren Kunden Paneele mit zwei Füllungsarten an – aus Polyurethanschaum und Sperrholz oder extrudiertem XPS-Polystyrol, die jeweils 24, 36 und 48 mm hoch sein können. Je nach Belieben der Kunden und technischen Anforderungen fertigen wir die Paneele aus HPL und Aluminiumblech an. Wir furnieren HPL-Platten und lackieren die Bleche. Für Holztüren bieten wir Paneele mit einer Höhe von 24, 36 und 46 mm an.





Die Platte ist in einer Version mit einer schmalen Nut (6 mm) erhältlich, in der es keine INOX-Anwendung gibt – Plattenmuster 109, während dieses Muster in der Holzplatte eine 4 mm Nut hat.

107 Paneelmuster

PVC	ALU	WOOD
●	●	●



Farben

AP/SAL	RAL	TEKNOS/RAL
●	●	●



Füllungen

HPL	ALU	WOOD
●	●	●



Anwendung INOX

PVC	ALU	WOOD
●	●	●



Minimales Paneelmaß

PVC	ALU	WOOD
-x1650	-x1650	340x1400



Maximales Paneelmaß

PVC	ALU	WOOD
900x2100	1100x2300	840x2240



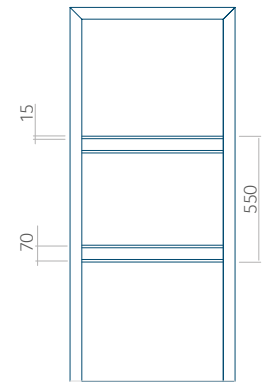
Die Nuten in einem 24 mm hohen Paneel nur in PLUS-Version



Ansicht von außen

Die Außenansicht des Paneels ändert sich nicht, wenn die Seite des Griffs geändert wird.





Die Platte ist in einer Version mit einer schmaleren Nut (6 mm) erhältlich, in der es keine INOX-Anwendung gibt – Plattenmuster 110, während dieses Muster in der Holzplatte eine 4 mm Nut hat.

#### 108 Paneelmuster

PVC	ALU	WOOD
●	●	●



#### Farben

AP/SAL	RAL	TEKNOS/RAL
●	●	●



#### Füllungen

HPL	ALU	WOOD
●	●	●



#### Anwendung INOX

PVC	ALU	WOOD
●	●	●



#### Minimales Paneelmaß

PVC	ALU	WOOD
- x1650	- x1650	340x1400



#### Maximales Paneelmaß

PVC	ALU	WOOD
900x2100	1100x2300	840x2240

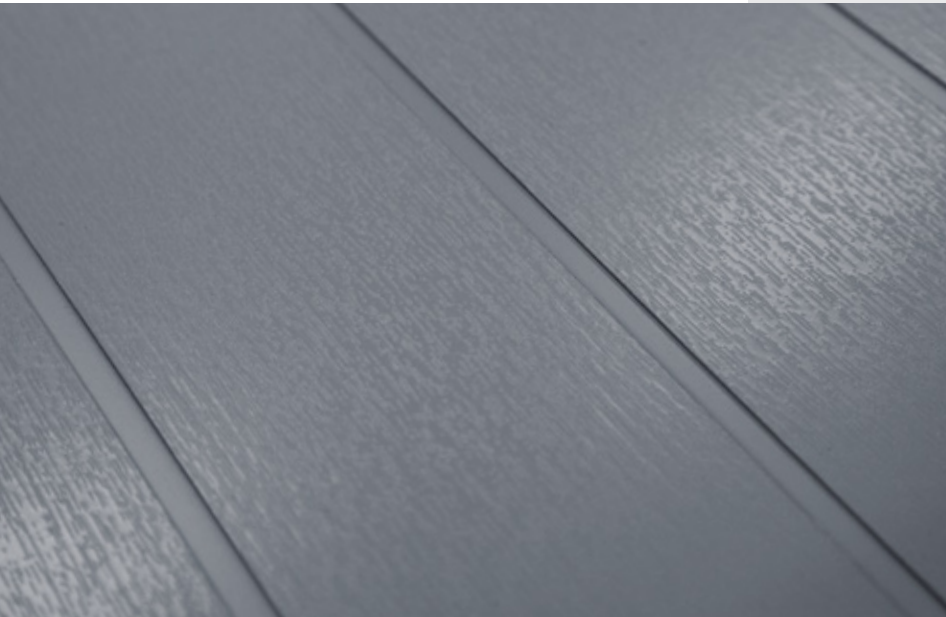


Die Nuten in einem 24 mm hohen Paneel nur in PLUS-Version

Wir bieten unseren Kunden Paneele mit zwei Füllungsarten an – aus Polyurethanschaum und Sperrholz oder extrudiertem XPS-Polystyrol, die jeweils 24, 36 und 48 mm hoch sein können. Je nach Belieben der Kunden und technischen Anforderungen fertigen wir die Paneele aus HPL und Aluminiumblech an. Wir furnieren HPL-Platten und lackieren die Bleche. Für Holztüren bieten wir Paneele mit einer Höhe von 24, 36 und 46 mm an.



Edelstahl ist paneelflächenbündig. Diese Lösung ist besonders empfehlenswert für Kunden, die sich nicht nur aus optischen, sondern auch aus praktischen Gründen für Türverkleidungen entscheiden. Flächenbündige Applikationen sind im täglichen Betrieb wesentlich einfacher zu pflegen.



Wenn Sie nach Paneelen mit dezenterer Dekoration suchen, empfehlen wir geriffelte Türverkleidungen. Die Riffelung verleiht der Tür ihr ursprüngliches Aussehen und schafft eine auffällige und räumliche Struktur.



Wir bieten unseren Kunden Paneele mit zwei Füllungsarten an – aus Polyurethanschaum und Sperrholz oder extrudiertem XPS-Polystyrol, die jeweils 24, 36 und 48 mm hoch sein können.

Je nach Belieben der Kunden und technischen Anforderungen fertigen wir die Paneele aus HPL und Aluminiumblech an. Wir furnieren HPL-Platten und lackieren die Bleche (RAL-Palette).

Ihr Aufbau bewirkt, dass sie eine ausgezeichnete Wärme- und Schalldämmung darstellen.

## PanelClassic

HPL oder Aluminium  
Polystyrol extrudiert XPS



Plattenstärke  
 • 24 mm [2/20/2],  
 • 36 mm [2/32/2],  
 • 48 mm [2/44/2]

## PanelPlus

HPL oder Aluminium  
Polystyrol extrudiert XPS  
Sperrholz



Plattenstärke  
 • 24 mm [2/6/8/6/2],  
 • 36 mm [2/6/20/6/2],  
 • 48 mm [2/6/32/6/2]

## PanelWood

Sperrholz  
Polystyrol extrudiert XPS



Plattenstärke  
 • 24 mm [9/6/9],  
 • 36 mm [9/18/9],  
 • 46 mm [9/30/9]



INOX-Auflagen werden in einzelnen Modellen verwendet, die bündig mit der Oberfläche der Platte verbunden sind. Die Nuten in einem 24 mm hohen Paneel nur in PLUS-Version.

Das Angebot umfasst eine breite Palette von Motivglas, Klarglas und Ornamentglas in den beliebtesten Designs. Ornamentglas kann in Wohnungen, Büros, Geschäften, Hotels und Restaurants eingesetzt werden. Ornamentscheiben sorgen für intime Privatsphäre und hellen den Raum auf.



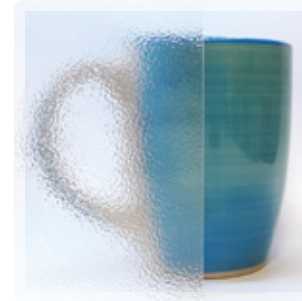
Float sandgestrahlt



Altdeutsch



Chinchila weiß



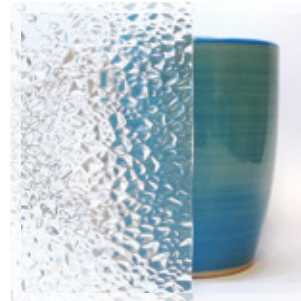
Crepi



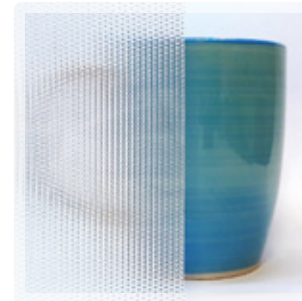
Delta weiß



Parsol braun



Waterdrop



Master point



Stopsol grau



Die Standardverglasung in den Türverkleidungen besteht aus mattiertem Glas. In 24 mm hohen Paneelen von außen verwenden wir Sicherheitsglas. Bei Paneelen mit einer Höhe von 36 und 48 mm besteht die Verglasung auf beiden Seiten aus Sicherheitsglas.

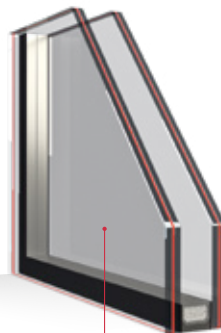
Panel 24 mm



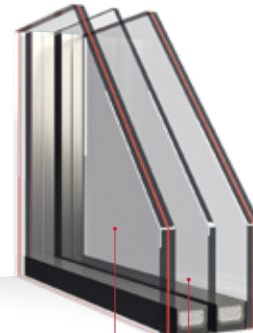
innen 4 MAT

aussen (Sicherheitsglasscheibe)  
VSG 33.1 MAT

Panel 36 mm

innen (Sicherheitsglasscheibe)  
VSG 33.1 MATaussen (Sicherheitsglasscheibe)  
VSG 33.1 MAT

Panel 48 mm

innen (Sicherheitsglasscheibe)  
VSG 33.1 MAT

float Glas 4 mm

aussen (Sicherheitsglasscheibe)  
VSG 33.1 MAT

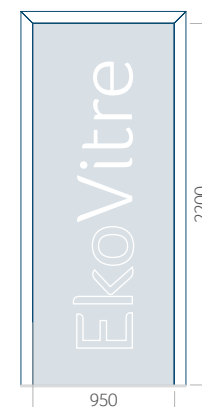
In jeder Verglasung ist es möglich, Ornamentglas aus den angebotenen Mustern zu verwenden.



# Eko Vitre

Glaspaneele

Unvergängliche Eleganz, eine Unmenge von Möglichkeiten und immer bessere Nutzeigenschaften von Glas erwecken weltweit das Interesse von Architekten. Das hat uns dazu bewegt, eine exklusive, überzeitliche Linie von Türpaneelen zu erschaffen – Eko Vitre.



## EkoVitre

PVC	ALU	WOOD
●	●	●



## Füllung

Vitre
<ul style="list-style-type: none"> <li>• VSG 44.4</li> <li>• Sandstrahlen nach dem Muster</li> <li>• Rahmen 18 mm</li> <li>• VSG 44.2 Plth.XN</li> </ul>



## Minimales Paneelmaß

Vitre
700x1700



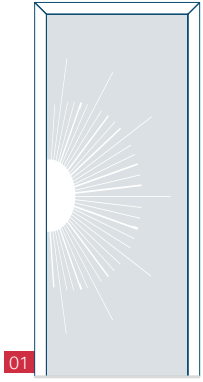
## Maximales Paneelmaß

Vitre
950x2200

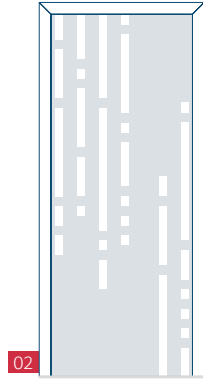


Eko Vitre – das ist nicht nur Stil, sondern auch Sicherheit und hohe Energieeffizienz. Die Paneele bestehen aus zwei VSG-Glasflächen, wovon eine mit sandgestrahlten Mustern versehen ist. Der Raum zwischen den Gläsern ist mit Edelgas gefüllt. Die Paneele haben eine Höhe von 36 mm.

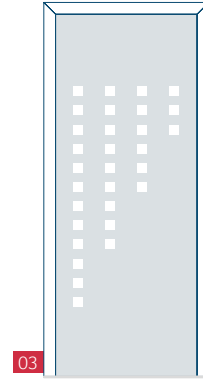




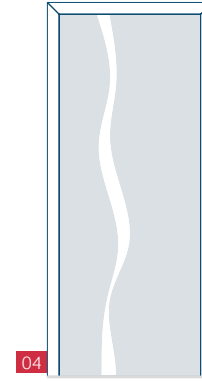
01



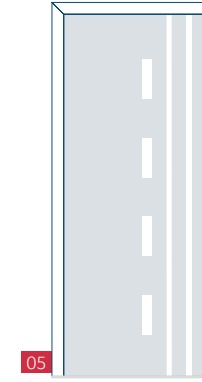
02



03



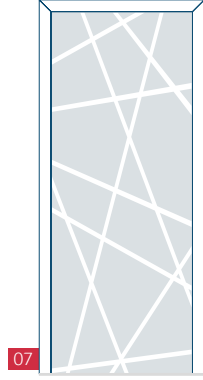
04



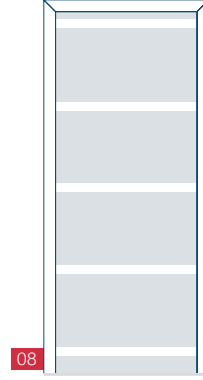
05



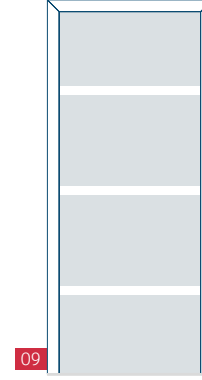
06



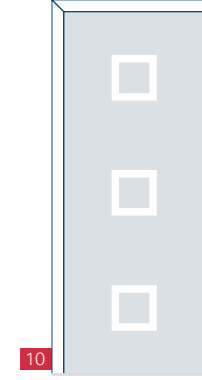
07



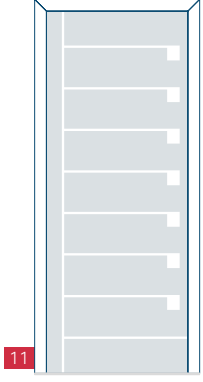
08



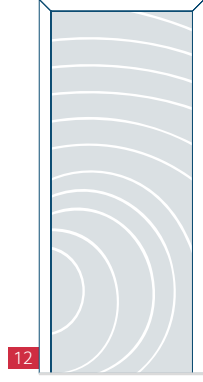
09



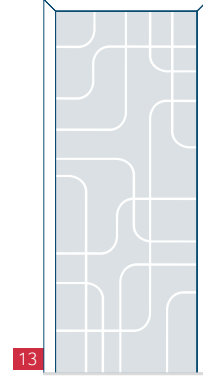
10



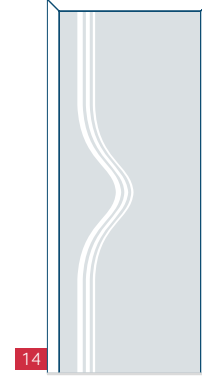
11



12



13



14



15

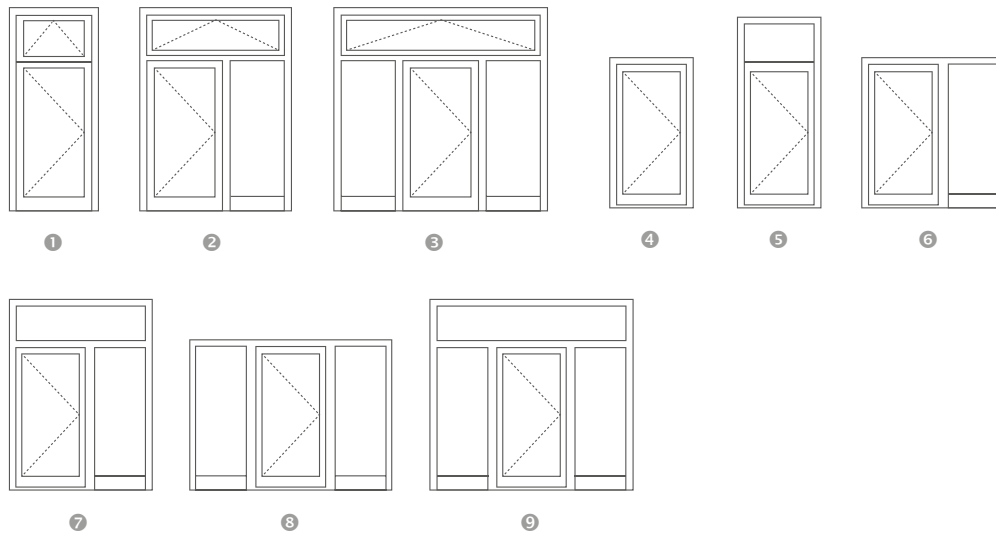
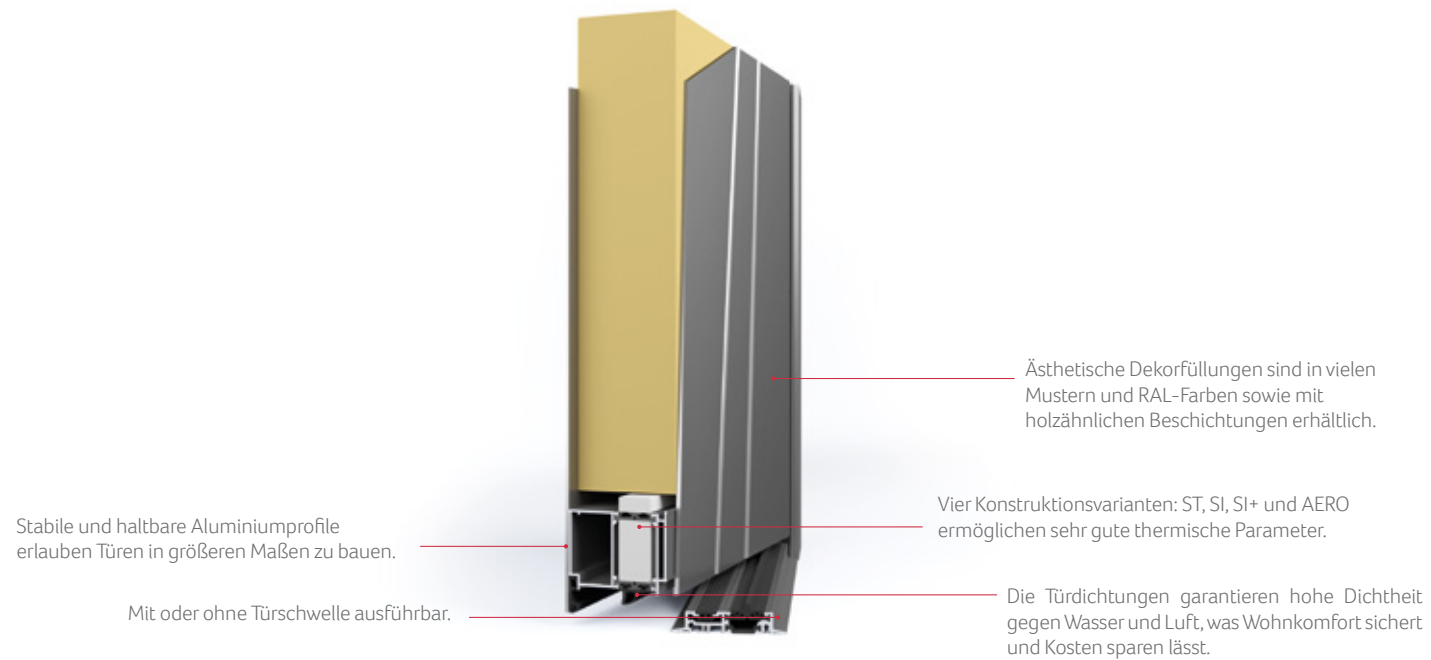




# Despiro

Aluminiumpaneele

Die elegante Kollektion der Despiro Türen ist ein an die anspruchsvollsten unserer Kunden, die nicht nur moderne technologische, sondern auch ansprechende Lösungen zu schätzen wissen, gerichtetes Angebot. Eine Verbindung aus Schönheit und Widerstandsfähigkeit in einem Element, an dem man nicht gleichgütig vorbeigehen kann.



Alle Modelle können eingesetzt werden oder einseitig/beidseitig Bündig.





DP1

## DP 1

- Griff DP 60.1600 aus rostfreiem Stahl
- Verglasung vorne: VSG 33.1 thermofloat
- Verglasung Mitte: float gesandet mit durchsichtigen Streifen
- Verglasung hinten: thermofloat mit schwarzer Kante
- Alu-Nox-Rahmen außen und innen, aufgesetzt
- Oberfläche: RAL 9016 Verkehrsweiß glänzend



DP2

## DP 2

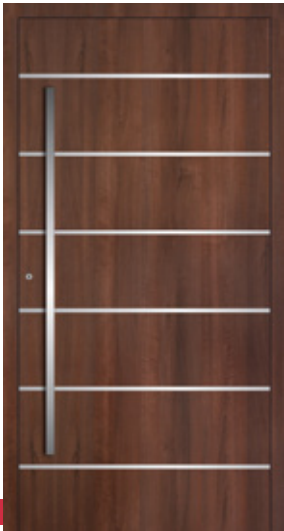
- Griff DP 60.1800 aus rostfreiem Stahl
- Verglasung vorne: VSG 33.1 thermofloat
- Verglasung Mitte: float gesandet mit durchsichtigen Streifen
- Verglasung hinten: thermofloat mit schwarzer Kante
- Alu-Nox-Rahmen außen und innen, eigelassen/versatzlos
- Oberfläche: RAL 7016 Anthrazitgrau matt



DP3

## DP 3

- Griff DP 60.1000 aus rostfreiem Stahl
- Verglasung vorne: VSG 33.1 thermofloat
- Verglasung Mitte: Glas gesandet
- Verglasung hinten: thermofloat mit schwarzer Kante
- Alu-Nox-Rahmen außen und innen, aufgesetzt
- Oberfläche: RAL 7016 Anthrazitgrau matt



DP4

## DP 4

- Griff DP 60.1400 aus rostfreiem Stahl
- Alu-Nox-Rahmen außen und innen, eigelassen/versatzlos
- Oberfläche: Mahagoni/Aufpreis für holzähnliche Farbe



DP5

## DP 5

- Griff DP 60.1600 aus rostfreiem Stahl
- Ausfräsungen außen und innen
- Oberfläche: RAL 7016 Anthrazitgrau



DP6

## DP 6

- Griff DP 60.1000 aus rostfreiem Stahl
- Verglasung vorne: VSG 33.1 thermofloat
- Verglasung Mitte: float gesandet mit durchsichtigen Streifen
- Verglasung hinten: thermofloat mit schwarzer Kante
- Ausfräsungen außen und innen
- Oberfläche: RAL 7001 matt



DP7

### DP7

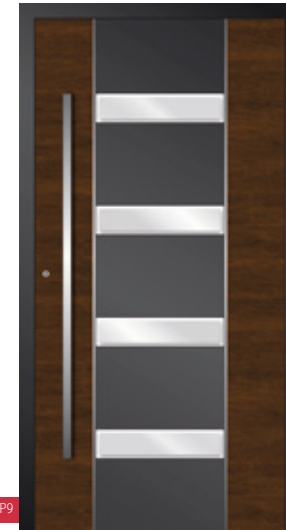
- Griff DP 40.1400 aus rostfreiem Stahl
- Verglasung vorne: VSG 33.1 thermofloat
- Verglasung Mitte: Glas gesandet mit durchsichtigem Rand
- Verglasung hinten: thermofloat mit schwarzer Kante
- Ausfräsungen außen und innen
- Oberfläche: RAL 3004 Purpurrot matt



DP8

### DP8

- Griff DP 60.800 aus rostfreiem Stahl
- Verglasung vorne: VSG 33.1 thermofloat
- Verglasung Mitte: Glas gesandet mit durchsichtigem Rand
- Verglasung hinten: thermofloat mit schwarzer Kante
- Oberfläche: RAL 9016 Weiß glänzend



DP9

### DP9

- Griff DP 60.1600 aus rostfreiem Stahl
- Verglasung vorne: VSG 33.1 thermofloat
- Verglasung Mitte: Glas gesandet mit durchsichtigem Rand
- Verglasung hinten: thermofloat mit schwarzer Kante
- Alu-Nox-Rahmen außen und innen, eingelassen/ohne Versatz
- Oberfläche: RAL 7016 Anthrazitgrau matt /WENGE/ Aufpreis für holzähnliche Farbe



DP10

### DP10

- Griff DP 60.1800 aus rostfreiem Stahl
- Oberfläche: RAL 9006 Weißaluminium matt



DP11

### DP11

- Griff DP 60.1800 aus rostfreiem Stahl
- Verglasung vorne: VSG 33.1 thermofloat
- Verglasung Mitte: Glas gesandet mit durchsichtigen Streifen
- Verglasung hinten: thermofloat mit schwarzer Kante
- Alu-Nox-Elemente außen und innen, aufgesetzt
- Oberfläche: RAL 9007 Graualuminium matt



DP12

### DP12

- Griff DP 50.1200 aus rostfreiem Stahl
- Verglasung vorne: VSG 33.1 thermofloat
- Verglasung Mitte: Glas gesandet mit durchsichtigem Rand
- Verglasung hinten: thermofloat mit schwarzer Kante
- Oberfläche: RAL 3004 Purpurrot matt/RAL 9007





DP13

### DP 13

- Griff DP 200.1600 aus rostfreiem Stahl
- Verglasung vorne: VSG 33.1 thermofloat
- Verglasung Mitte: Glas gesandet
- Verglasung hinten: thermofloat mit schwarzer Kante
- Alu-Nox-Elemente außen und innen, aufgesetzt
- Oberfläche: RAL 7016 Anthrazitgrau matt



DP14

### DP 14

- Griff DP 60.1600 aus rostfreiem Stahl
- Verglasung vorne: VSG 33.1 thermofloat
- Verglasung Mitte: Glas gesandet mit durchsichtigen Streifen und einer schwarzen Umrahmung
- Verglasung hinten: thermofloat mit schwarzer Kante
- Ausfräsungen außen und innen
- Oberfläche: RAL 9016 Verkehrsweiß glänzend



DP15

### DP 15

- Griff DP 60.1200 aus rostfreiem Stahl
- Verglasung vorne: VSG 33.1 thermofloat
- Verglasung Mitte: Glas gesandet
- Verglasung hinten: thermofloat mit schwarzer Kante
- Alu-Nox-Elemente außen und innen
- Oberfläche: RAL 7016 Anthrazitgrau matt



DP16

### DP 16

- Griff DP 60.1600 aus rostfreiem Stahl
- Verglasung vorne: VSG 33.1 thermofloat
- Verglasung Mitte: float gesandet mit durchsichtigen Streifen
- Verglasung hinten: thermofloat mit schwarzer Kante
- Ausfräsungen außen und innen
- Oberfläche: RAL 7016 Anthrazitgrau matt



DP17

### DP 17

- Griff DP 50.1200 aus rostfreiem Stahl
- Verglasung vorne: VSG 33.1 thermofloat
- Verglasung Mitte: Glas gesandet mit durchsichtigen Streifen
- Verglasung hinten: thermofloat mit schwarzer Kante
- Ausfräsungen außen und innen
- Oberfläche: RAL 9016 Verkehrsweiß glänzend



DP18

### DP 18

- Griff DP 60.800 aus rostfreiem Stahl
- Verglasung vorne: VSG 33.1 thermofloat
- Verglasung Mitte: Glas gesandet mit durchsichtigen Streifen
- Verglasung hinten: thermofloat mit schwarzer Kante
- Ausfräsungen außen und innen
- Alu-Nox-Elemente außen eingelassen/ohne Versatz
- Oberfläche: RAL 7001 matt



DP19

### DP19

- DP 60.800 Griff aus rostfreiem Stahl
- Verglasung vorne: VSG 33.1 thermofloat
- Verglasung Mitte: Glas gesandet mit durchsichtigen Streifen
- Verglasung hinten: thermofloat mit schwarzer Kante
- Oberfläche: RAL 9016 Verkehrsweiß glänzend



DP20

### DP 20

- DP 60.1800 Griff aus rostfreiem Stahl
- Verglasung Mitte: Glas gesandet mit durchsichtigen Streifen und durchsichtigen geschmückten Umrahmung
- Verglasung hinten: thermofloat mit schwarzer warmer Kante
- „Rechteckiger“ Kratzschutz Alu-Nox außen ohne Versatz
- Zierrahmen aus Aluminium 20x60 auf der Aussenseite des Panels
- Oberfläche: RAL 7016 Anthrazitgrau matt



DP21

### DP 21

- Griff DP 60.1800 aus rostfreiem Stahl
- Alu-Nox-Elemente außen und innen, aufgesetzt
- Oberfläche: RAL 7016 matt



DP22

### DP 22

- Griff DP 60.1800 aus rostfreiem Stahl
- Alu-Nox-Elemente außen und innen, aufgesetzt
- Oberfläche: RAL 7016 matt



DP23

### DP 23

- Griff DP 60.1800 aus rostfreiem Stahl
- Alu-Nox-Elemente außen und innen, aufgesetzt
- Oberfläche: RAL 9016 matt



DP24

### DP 24

- Griff DP 60.1400
- Verglasung vorne: VSG 33.1 thermofloat
- Verglasung Mitte: float gesandet mit durchsichtigen Streifen
- Verglasung hinten: thermofloat mit schwarzer Kante
- Ausfräsungen außen und innen
- RAL3004/RAL9005





DP25

## DP 25

- Griff DP 60.1400
- Verglasung vorne: VSG 33.1 thermofoat
- Verglasung Mitte: float gesandet mit durchsichtigen Streifen
- Verglasung hinten: thermofoat mit schwarzer Kante
- Alu-Nox-Rahmen
- RAL5005



DP26

## DP 26

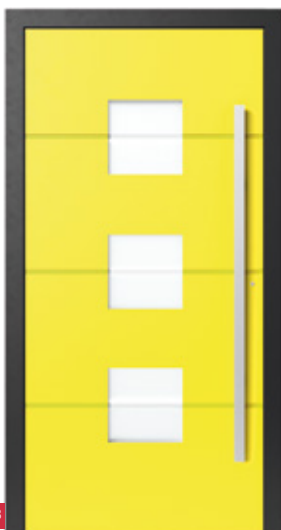
- Griff DP 40.1200
- Verglasung vorne: VSG 33.1 thermofoat
- Verglasung Mitte: float gesandet mit durchsichtigen Streifen
- Verglasung hinten: thermofoat mit schwarzer Kante
- Ausfräsungen außen und innen
- RAL7040



DP27

## DP 27

- Griff DP 30.1200
- Verglasung vorne: VSG 33.1 thermofoat
- Verglasung Mitte: float gesandet
- Verglasung hinten: thermofoat mit schwarzer Kante
- Ausfräsungen außen und innen
- RAL9005



DP28

## DP 28

- Griff DP 60.1400
- Verglasung vorne: VSG 33.1 thermofoat
- Verglasung Mitte: float gesandet mit durchsichtigen Streifen
- Verglasung hinten: thermofoat mit schwarzer Kante
- Ausfräsungen außen und innen
- RAL1023/RAL9005



DP29

## DP 29

- Griff DP 70.1400
- Verglasung vorne: VSG 33.1 thermofoat
- Verglasung Mitte: float gesandet
- Verglasung hinten: thermofoat mit schwarzer Kante
- Alu-Nox-Rahmen
- RAL9005



DP30

## DP 30

- Griff DP 70.1200
- Verglasung vorne: VSG 33.1 thermofoat
- Verglasung Mitte: float gesandet
- Verglasung hinten: thermofoat mit schwarzer Kante
- Alu-Nox-Rahmen
- RAL7040





DP31

## DP31

- Griff DP 60.1600
- Verglasung vorne: VSG 33.1 thermofloat
- Verglasung Mitte: float gesandet
- Verglasung hinten: thermofloat mit schwarzer Kante
- Alu-Nox-Rahmen
- RAL6012



DP32

## DP 32

- Griff DP 60.1800
- Verglasung vorne: VSG 33.1 thermofloat
- Verglasung Mitte: float gesandet
- Verglasung hinten: thermofloat mit schwarzer Kante
- Alu-Nox-Rahmen
- RAL9001



DP33

## DP 33

- Griff DP 60.1400
- Verglasung vorne: VSG 33.1 thermofloat
- Verglasung Mitte: float gesandet
- Verglasung hinten: thermofloat mit schwarzer Kante
- Alu-Nox-Rahmen
- RAL3004



DP34

## DP 34

- Griff DP 60.1600
- Verglasung vorne: VSG 33.1 thermofloat
- Verglasung Mitte: float gesandet
- Verglasung hinten: thermofloat mit schwarzer Kante
- Glatte Platte
- RAL9001



DP35

## DP 35

- Griff DP 60.1600
- Ausfräsungen außen und innen
- RAL3004



DP36

## DP 36

- Griff DP 30.1400
- Verglasung vorne: VSG 33.1 thermofloat
- Verglasung Mitte: float gesandet
- Verglasung hinten: thermofloat mit schwarzer Kante
- RAL7040





DP37

### DP 37

- Griff DP 60.1200
- Verglasung vorne: VSG 33.1 thermo float
- Verglasung Mitte: float gesandet
- Verglasung hinten: thermo float mit schwarzer Kante
- Alu-Nox-Rahmen
- RAL7016



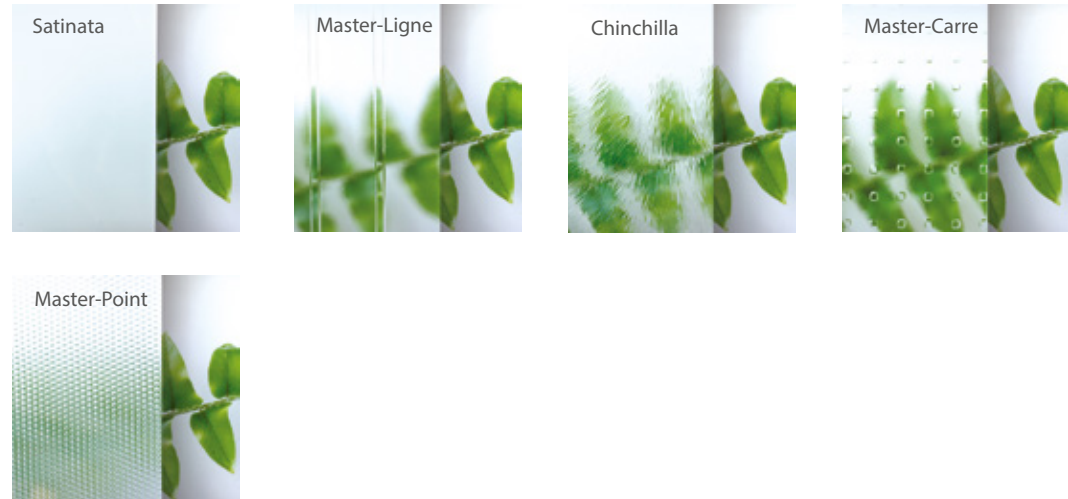
DP38

### DP 38

- Griff DP 60.1400
- Verglasung vorne: VSG 33.1 thermo float
- Verglasung Mitte: float gesandet
- Verglasung hinten: thermo float mit schwarzer Kante
- Alu-Nox-Rahmen
- RAL1019

Wir bieten eine breite Auswahl an Motivscheiben, Scheiben aus durchsichtigem Glas und Ornamentscheiben in den

### Ornamente zur Auswahl:



Lichtausschnitte, Oberlichte und Seitenlichte bestehen aus dreifachen Verbundverglasungen mit warmen Kanten. Die Lichtausschnitte (permanente Verglasung) können sowohl auf einer, als auch auf beiden Seiten der Türkonstruktion angebracht werden.

Maximale Breite des 1400 mm.

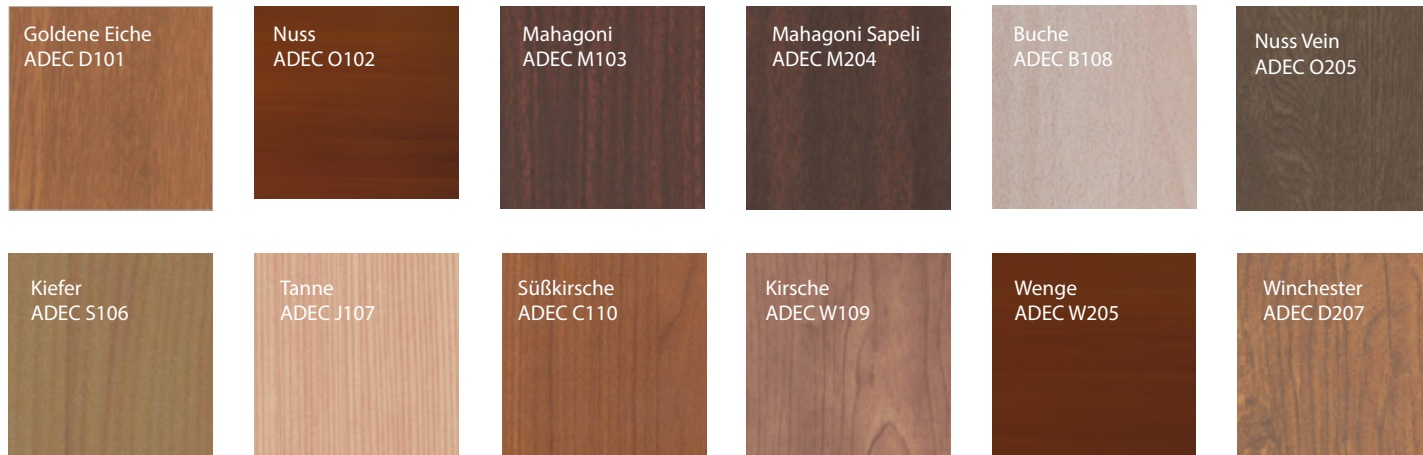
Alle Türmodelle können mit Lichtausschnitten, Oberlichtern und Seitenlichtern ausgeführt werden.

Variante 1: Glas in Sandstrahlopti (Motiv)

Variante 2: Durchsichtiges Glas

Variante 3: Ornamentglas

## Holzähnliche Farben



\* die abgebildeten Farben können von den Originaltönen

\* Holzähnliche Farben gegen Zuzahlung erhältlich

## Standardfarben

Die Farbgebung verbessert das Aussehen der Tür und des ganzen Gebäudes.



\* Optional sind alle RAL-Farben gegen Aufpreis erhältlich



### serie DP 30



(Stützelemente mit einer Schräge von 45 Grad),  
rostfreier Stahl, matt, poliert

Maße:

- DP 30.600 - 30x600 mm
- DP 30.800 - 30x800 mm
- DP 30.1000 - 30x1000 mm
- DP 30.1200 - 30x1200 mm
- DP 30.1400 - 40x1400 mm
- DP 30.1600 - 40x1600 mm
- DP 30.1800 - 40x1800 mm

### serie DP 40



(Stützelemente gerade),  
rostfreier Stahl, matt, poliert

Maße:

- DP 40.600 - 30x600 mm
- DP 40.800 - 30x800 mm
- DP 40.1000 - 30x1000 mm
- DP 40.1200 - 30x1200 mm
- DP 40.1400 - 40x1400 mm
- DP 40.1600 - 40x1600 mm
- DP 40.1800 - 40x1800 mm

### serie DP 50



(Stützelemente seitlich gebogen),  
rostfreier Stahl, matt, poliert

Maße:

- DP 50.600 - 30x600 mm
- DP 50.1000 - 30x1000 mm
- DP 50.1200 - 30x1200 mm

### serie DP 55



(Stützelemente nach vorne gebogen),  
rostfreier Stahl, matt,

Maße:

- DP 55.600 - 600 mm
- DP 55.1600 - 1600 mm

### serie DP 60



(Stützelemente gerade),  
rostfreier Stahl, matt, poliert

Maße:

- DP 60.600 - 40x20x600 mm
- DP 60.800 - 40x20x800 mm
- DP 60.1000 - 40x20x1000 mm
- DP 60.1200 - 40x20x1200 mm
- DP 60.1400 - 40x40x1400 mm
- DP 60.1600 - 40x40x1600 mm
- DP 60.1800 - 40x40x1800 mm

### serie DP 70



(Stützelemente 45 Grad),  
rostfreier Stahl, matt, poliert

Maße:

- DP 70.600 - 40x20x600 mm
- DP 70.800 - 40x20x800 mm
- DP 70.1000 - 40x20x1000 mm
- DP 70.1200 - 40x20x1200 mm
- DP 70.1400 - 40x40x1400 mm
- DP 70.1600 - 40x40x1600 mm
- DP 70.1800 - 40x40x1800 mm

### serie DP 80



(Stützelemente am Griffende),  
rostfreier Stahl, matt, poliert

Maße:

- DP 80.600 - 600 mm

### serie DP 90



(Stützelemente nach vorne gebogen),  
rostfreier Stahl, matt,

Maße:

- DP 90.600 - 600 mm

### serie DP 100



(Stützelemente gerade),  
rostfreier Stahl, matt, poliert

Maße:

- DP 100.600 - 600 mm
- DP 100.800 - 800 mm
- DP 100.1000 - 1000 mm
- DP 100.1200 - 1200 mm
- DP 100.1400 - 1400 mm
- DP 100.1600 - 1600 mm
- DP 100.1800 - 1800 mm



### serie DP 110

(Stützelemente 45 Grad),  
rostfreier Stahl, matt, poliert

Maße:

- DP 110.600 - 600 mm
- DP 110.800 - 800 mm
- DP 110.1000 - 1000 mm
- DP 110.1200 - 1200 mm
- DP 110.1400 - 1400 mm
- DP 110.1600 - 1600 mm
- DP 110.1800 - 1800 mm



### serie DP 120

rostfreier Stahl, matt, poliert

Maße:

- DP 120.600 - 600 mm



### serie DP 200

(Stützelemente gerade),  
rostfreier Stahl/Jatobe, matt, poliert

Maße:

- DP 200.800 - 800 mm
- DP 200.1200 - 1200 mm
- DP 200.1600 - 1600 mm



### serie DP 210

(Stützelemente mit einer Schräge von 45 Grad),  
rostfreier Stahl/Jatobe, matt,

Maße:

- DP 210.800 - 800 mm
- DP 210.1200 - 1200 mm
- DP 210.1600 - 1600 mm



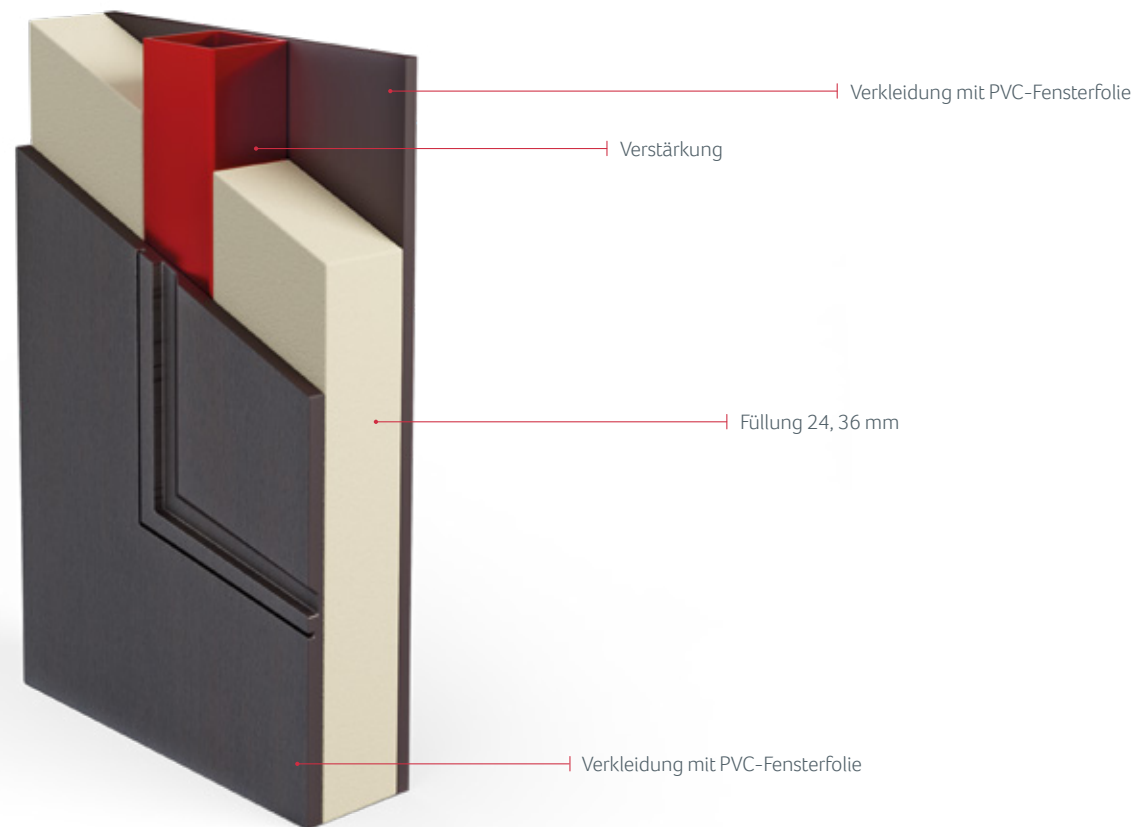


# ClassicLine Presspaneele

Eine Kollektion von Paneelen für PVC-Tischlereien, die dank ihrer einzigartigen Formen und Farben jeden Besitzer in ihren Bann ziehen wird. Bei der Entwicklung der ClassicLine Kollektion haben wir darauf geachtet, dass der Bedienkomfort mit Funktionalität und einzigartiger Ästhetik kombiniert wird.

Türverkleidung auf Basis von Renolit und Hornschuch PVC-Folie und einer speziellen HIDROFUGO-Finsa-Platte, die gegen äußere Einflüsse beständig ist (spezielle Bauplatte), Kleberit-Kleber (Temperaturbeständigkeit  $-40/130^{\circ}\text{C}$ ) und Polyurethan-Platte\*.

- Wärmedurchgangskoeffizient  $0,74^{**}$  (zertifiziert)  $\text{W}/(\text{m}^2\cdot\text{K})$
- Verglasungsfüllung [24 mm]  $U = 1,0 \text{ W}/(\text{m}^2\cdot\text{K})$
- Innenfüllung aus Polyurethanschaum\*  $\lambda = 0,022 \text{ W}/(\text{m}^2\cdot\text{K})$
- Außen- und Innenschicht aus HIDROFUGO-Platte – 6 mm
- Plattenstärke 36 mm und 48 mm



\* PUR-Höhe 24 mm für Platten von 36 mm, XPS-Platten mit der Höhe von 36 mm und für eine Plattenhöhe von 48 mm

\*\* Vollverkleidung ohne Scheiben





Die Verglasung kann in einzelnen Modellen verwendet werden. Die Konfiguration kann individuell eingestellt werden.

Prägeplatten können in der Aluplast- oder Salamanderpalette hergestellt werden. Eine Liste der Farben finden Sie auf den Seiten 152–153. Die Platte kann ein- oder zweiseitig furniert sein oder die Farbkonfiguration kann nach Ihren Wünschen angepasst werden.





13



14



15



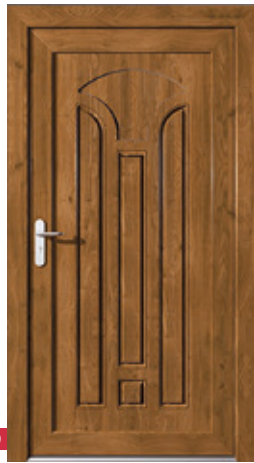
16



17



18



19



20



21

- 01 Felice
- 02 Elena
- 03 Camila
- 04 Avario
- 05 Sarda
- 06 Oceano
- 07 Zefiro
- 08 Verde
- 09 Acqumarina
- 10 Opale
- 11 Violet
- 12 Perla
- 13 Zinco
- 14 Yvonne
- 15 Carpa
- 16 Clara
- 17 Claudia
- 18 Cristi
- 19 Siluro
- 20 Azzurrite
- 21 Giulia

Minimales Paneelmaß

PVC	ALU	WOOD
500x1750	-	-



Maximales Paneelmaß

PVC	ALU	WOOD
1100x2300	-	-





# Zubehör

Unsere Kollektion von Türzubehör ist ein Spitzenprodukt, das nicht nur funktional, sondern auch ästhetisch ist. Die Tür ist mit einer Reihe von Zubehörteilen ausgestattet, die ihren täglichen Gebrauch verbessern.



### Standardgriff

Erhältliche Farben

- weiß
- braun
- creme
- silber
- gold

PVC	ALU	WOOD
•	•	•



### Stossgriffe

Erhältliche Farben

- weiß
- braun
- creme
- silber
- gold

PVC	ALU	WOOD
•	•	•



### Drücker und Stossgriffe mit einer Einlage resistent gegen Aufbohren

Erhältliche Farben

- INOX

PVC	ALU	WOOD
•	•	•



### Drücker und Stossgriffe

Erhältliche Farben

- INOX

PVC	ALU	WOOD
•	•	•





Griff an kurzer Schautafel  
mit Anti-Bohr-Einsatz

PVC	ALU	WOOD
○	●	○

Erhältliche Farben  
• INOX



Türspion

PVC	ALU	WOOD
●	●	●

Erhältliche Farben  
• INOX



Zugangskontrolle

PVC	ALU	WOOD
●	●	●

- Fingerabdruckleser
- Tastatur mit Code
- Bluetooth
- RFID



Briefschlitz

PVC	ALU	WOOD
●	●	●

- Erhältliche Farben
- weiß
  - silber
  - gold



### Scharnier Dr. Hahn

PVC	ALU	WOOD
●	○	●

Erhältliche Farben

- weiß
- braun
- creme
- silber
- gold



### Scharnier JOCKER

PVC	ALU	WOOD
●	○	●

Erhältliche Farben

- weiß
- braun
- gold
- silber
- creme
- schwarz
- anthrazit
- INOX (Zuschlag)



### Scharnier SFS

PVC	ALU	WOOD
●	○	○

Erhältliche Farben

- weiß
- creme
- braun
- dunkelbraun
- gold
- silber



### Wala WR - Rollcharnier

PVC	ALU	WOOD
○	●	○

Erhältliche Farben

- weiß
- braun
- silber
- in der Tischlereifarbe



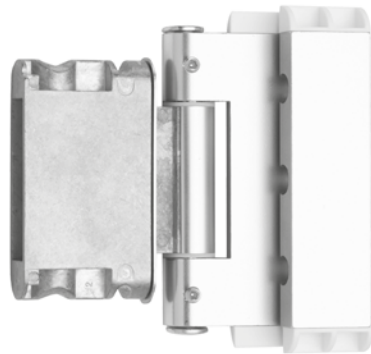


### Scharnier WALA WX

PVC	ALU	WOOD
○	●	○

Erhältliche Farben

- weiß
- braun
- silber
- in der Tischlereifarbe



### Scharnier SFS Easy 3D

PVC	ALU	WOOD
○	○	●

Erhältliche Farben

- weiß
- braun
- silber
- in der Tischlereifarbe



### Verdeckt liegendes Scharnier KFV AXSENT

PVC	ALU	WOOD
○	●	○

MB 70 i MB 86

Erhältliche Farben

- weiß
- silber
- gold



### Schließzylinder Klasse C

PVC	ALU	WOOD
●	●	●

- Einbruchhemmende Klasse C  
höchstes Maß an Einbruchschutz  
vorbehaltene Schlüsselprofile
- Herstellung von Schlüsseln auf der  
Grundlage einer Sicherheitskarte



Türselbstschließer GEZE

PVC	ALU	WOOD
○	●	●

Erhältliche Farben

- dunkelbraun
- weiß
- silber



Türselbstschließer mit oder ohne Verriegelung G-U

PVC	ALU	WOOD
●	●	●

Erhältliche Farben

- dunkelbraun
- weiß
- silber



GEZE Boxer

PVC	ALU	WOOD
○	●	○

MB 86

- Versteckter Türselbstschließer (mögliche Blockierung/Sperre/Verriegelung)



Motor zum Treibstangenverschluss G-U Security Automatic

PVC	ALU	WOOD
●	●	●

- ermöglicht es Ihnen, die Verriegelungen zu ziehen, die automatisch eingesprungen sind.
- Signalkabel ermöglicht den Anschluss von Sprechanlagen- oder Zutrittskontroll-Elementen
- einsetzbar in 1- und 2-flügeligen Türen



**Stossgriffe P1**

Größe  
• 30x560 mm

Abstand  
• 380 mm

**Stossgriffe P5**

Größe  
• 30x580 mm

Abstand  
• 380 mm

**Stossgriffe P8**

Größe  
• 30x580 mm

Abstand  
• 380 mm

**Stossgriffe P10**

Größe  
• 30x580 mm

Abstand  
• 380 mm

**Stossgriffe P10B**

Größe  
• 30x580 mm

Abstand  
• 510 mm

**Stossgriffe P60**

Größe  
• 30x580 mm

Abstand  
• 380 mm

**Stossgriffe P45B**

Größe  
• 30x580 mm

Abstand  
• 380 mm

**Stossgriffe P45**

Größe	Abstand
• 30x300 mm	• 200 mm
• 30x400 mm	• 200 mm
• 30x500 mm	• 300 mm
• 30x600 mm	• 400 mm
• 30x700 mm	• 500 mm
• 30x800 mm	• 600 mm
• 30x900 mm	• 700 mm
• 30x1000 mm	• 800 mm
• 30x1100 mm	• 900 mm
• 30x1200 mm	• 1000 mm
• 40x1300 mm	• 1100 mm
• 40x1400 mm	• 1200 mm
• 40x1500 mm	• 1300 mm
• 40x1600 mm	• 1400 mm
• 40x1700 mm	• 1500 mm
• 40x1800 mm	• 1600 mm
• 40x1900 mm	• 1700 mm
• 40x2000 mm	• 1800 mm

**Stossgriffe M1**

Größe  
• 30x300 mm

Abstand  
• 330 mm

**Stossgriffe M2**

Größe  
• 30x300 mm

Abstand  
• 330 mm

**Stossgriffe M6**

Größe  
• 30x300 mm

Abstand  
• 330 mm



Bei PVC Türen ist Stossgriffmontage auf Panel nur bei Ekoline Version Plus möglich.



## SECURY AUTOMATIC Treibstangenverschluss



Die Serienausstattung der Tür bietet Komfort, Sicherheit und Funktionalität.

- automatische Verriegelung sorgt für gleichmäßigen Druck über die gesamte Flügelhöhe
- Möglichkeit der Verwendung eines Elektromotors, der mit einem beliebigen Öffnungssystem zusammenwirkt
- Möglichkeit der Verwendung einer starren Kette
- Möglichkeit der Auswahl einer zusätzlichen Sperre
- eine Auswahl an Treibstangenverschlüssen mit TE-Funktion, dank derer die automatische Verriegelung jederzeit aktiviert oder deaktiviert werden kann. Neben dieser Funktion gibt es einen Schließzylinder.

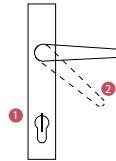


## 3-PUNKT-Treibstangenverschluss



Optionale Türausstattung

- Möglichkeit der Verwendung von Elektroriegeln
- Möglichkeit der Verwendung eines Zylinderschlosses
- Möglichkeit der Auswahl einer zusätzlichen Sperrea

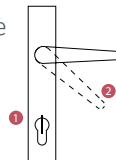


## 5-PUNKT-Treibstangenverschluss



Optionale Türausstattung

- 5 Verriegelungspunkte in Verbindung mit Hakenverschlüssen für perfekte Abdichtung und erhöhte Sicherheit
- Möglichkeit der Verwendung von Elektroriegeln
- Möglichkeit der Verwendung eines Zylinderschlosses
- Möglichkeit der Auswahl einer zusätzlichen Sperre



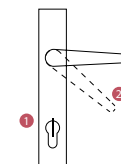


### Treibstangenverschluss KfV 2600

**SIEGENIA®**

Bei KfV-Mehrpunkt-Treibstangenverschlüssen mit Schlüssel wird der Schlüssel nach zweimaligem Drehen ver- und entriegelt.

- 5 Verriegelungspunkte
- gewährleistet ein Höchstmaß an Sicherheit
- Rundstahldorne mit kippbaren Haken für perfekte Abdichtung und erhöhte Sicherheit
- Möglichkeit der Verwendung einer Befestigungsleiste
- Möglichkeit der Verwendung von Elektroriegeln
- Möglichkeit der Verwendung eines Verriegelungssensors
- Möglichkeit der Verwendung eines Zylinderschlusses



PVC
○
ALU
●
WOOD
○

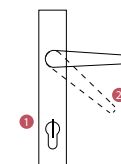


### Treibstangenverschluss KfV 2750

**SIEGENIA®**

Dank des Dreifach-Schließsystems AS 2750 schützt es die Tür dauerhaft vor Verformung und erhöht die Sicherheit, auch wenn die Tür nicht verschlossen ist. Nach dem Drehen des Schlüssels im Schloss verhindert die massive Kombination von Haken und Riegel zusammen mit dem sägefesten Hauptschlossriegel wirkungsvoll einen Einbruch oder das Auswuchten der Tür.

- Möglichkeit der Verwendung einer Befestigungsleiste  
+ Option mit 3 Elektroriegeln
- Möglichkeit der Verwendung einer starren Kette

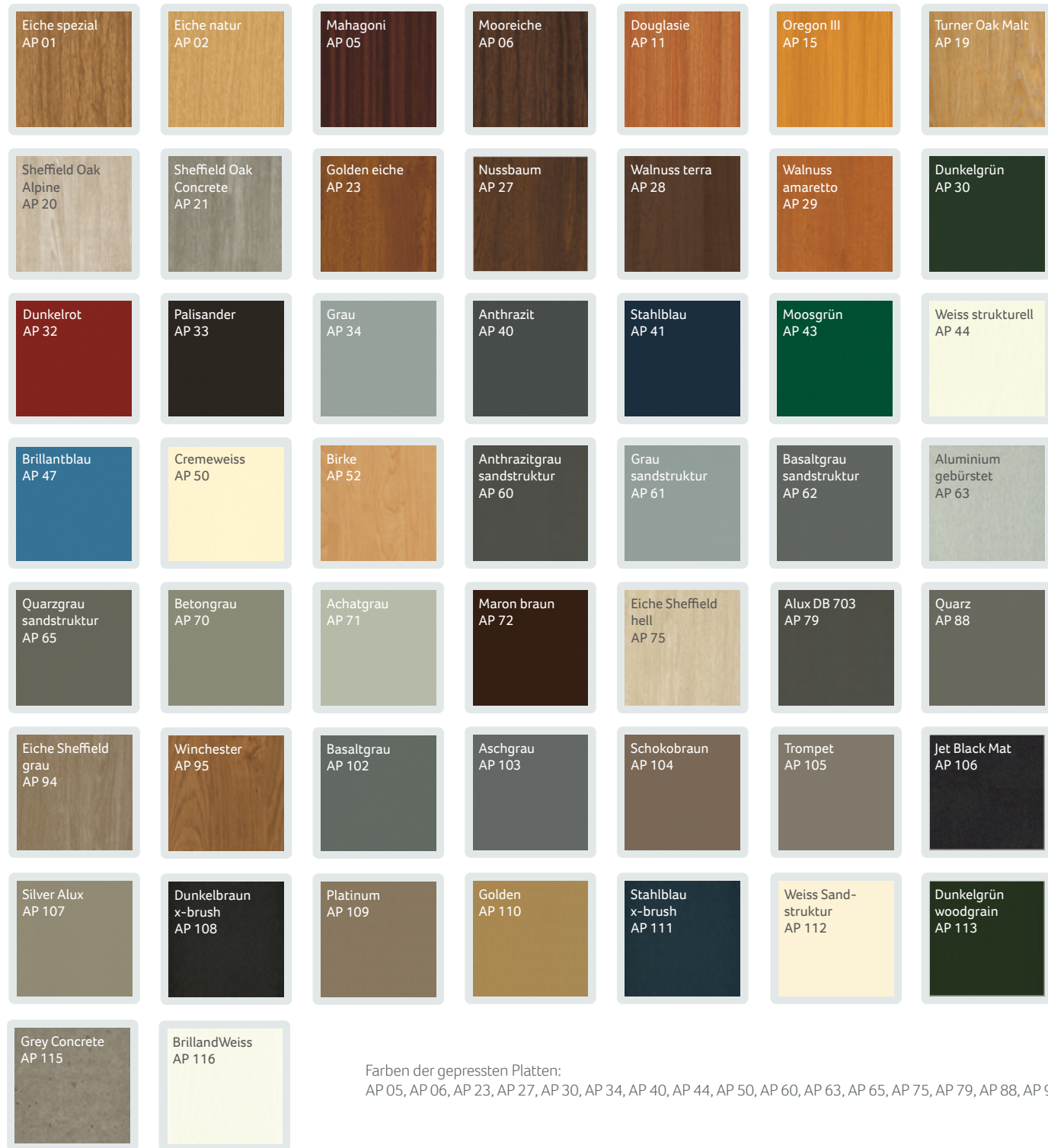


PVC
○
ALU
●
WOOD
○



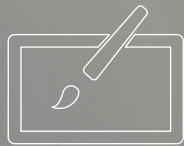


Spezielle Türschutzeinrichtungen,  
eine Garantie für Ihre Sicherheit  
die Ihrer Familie



Farben der gepressten Platten:

AP 05, AP 06, AP 23, AP 27, AP 30, AP 34, AP 40, AP 44, AP 50, AP 60, AP 63, AP 65, AP 75, AP 79, AP 88, AP 94



Farbpalette

**aluplast**  
Kunststoff-Fenstersysteme



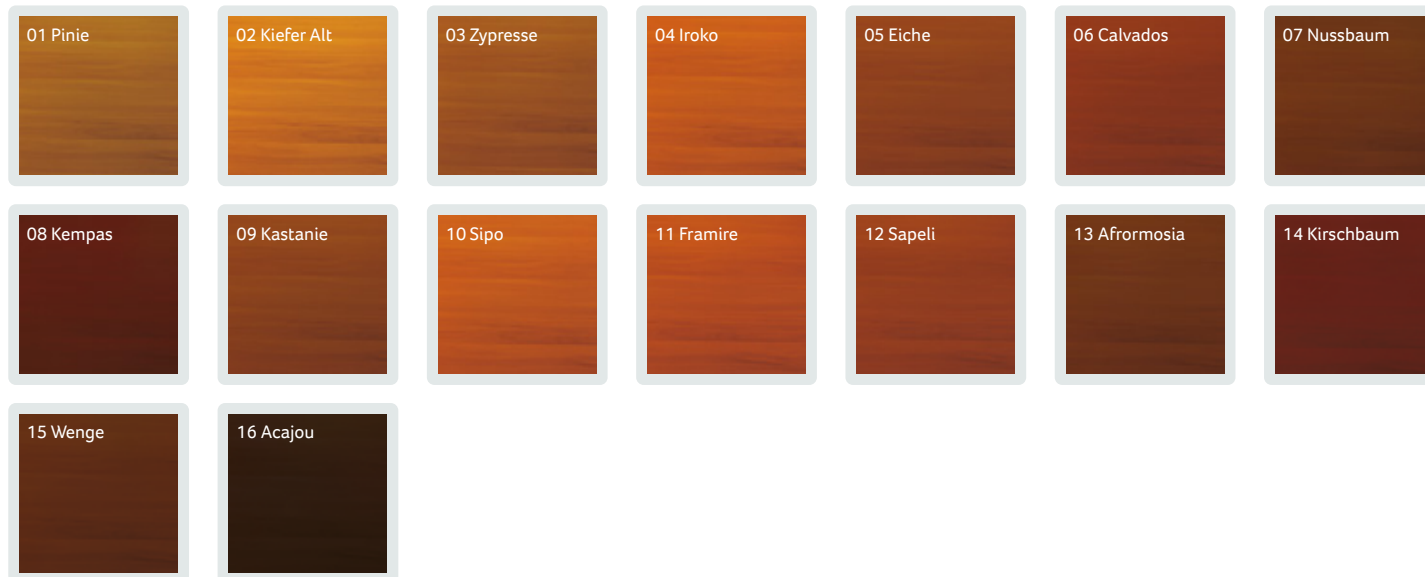
Farben der gepressten Platten:

SAL 27, SAL 37, SAL 39, SAL 41, SAL 43, SAL 59, SAL 69, SAL 70, SAL 88, SAL 90

Farbpalette

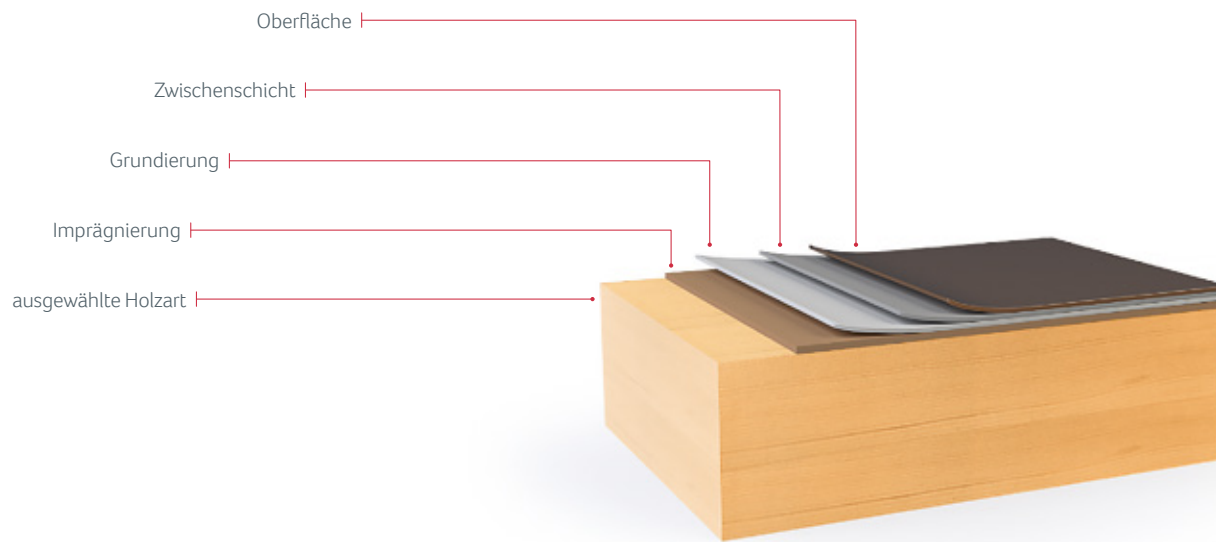
**SALAMANDER**  
WINDOW & DOOR SYSTEMS





Farbpalette

WoodLine



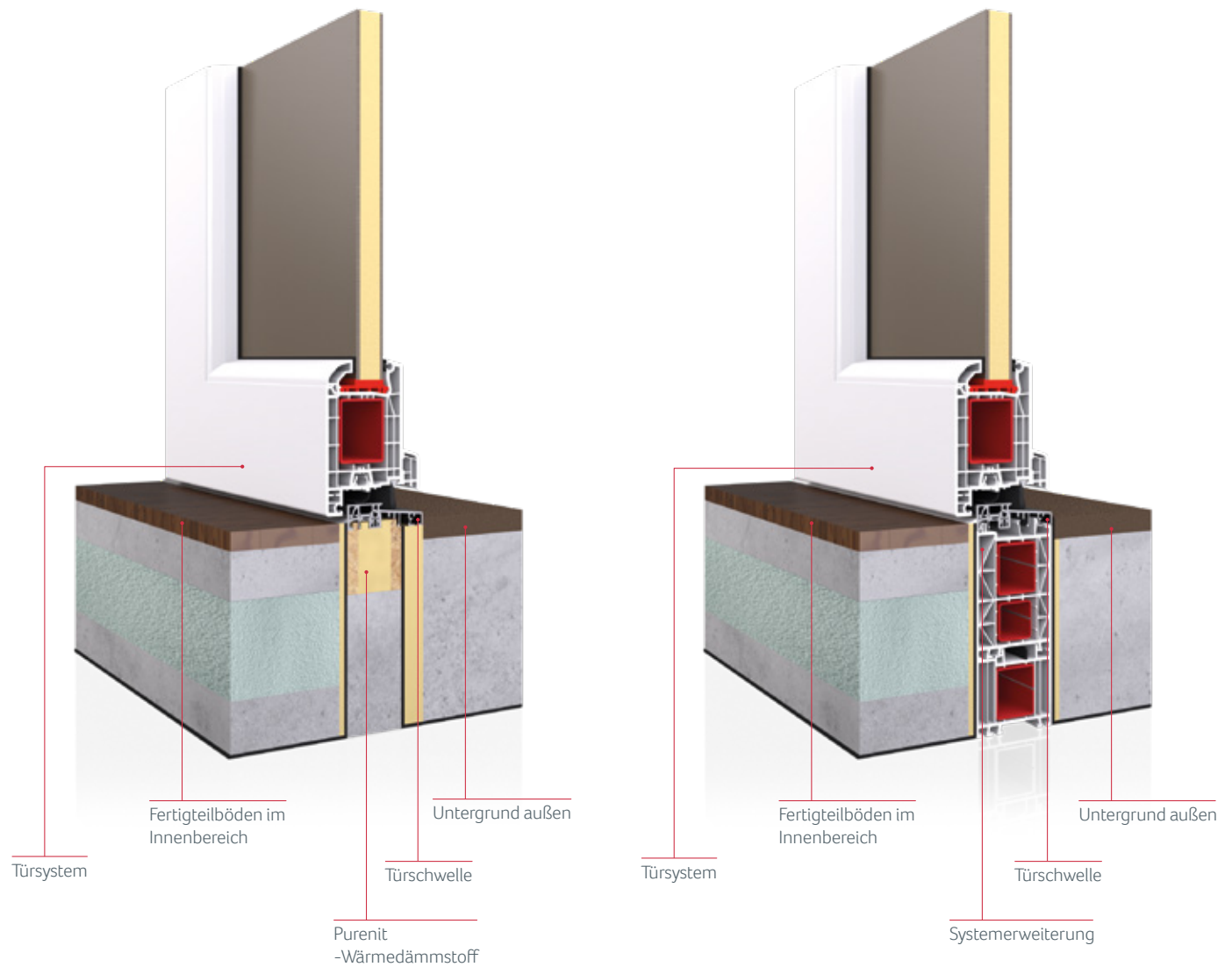
Farbgebung nach TEKNOS-Farbpalette und RAL-Farbkarte. Möglichkeit der Verwendung von matten Oberflächen



# Montage

Die Eingangstür ist eine Barriere, hinter der die Außenwelt endet und unsere innere, harmonische Welt beginnt. Es kommt jedoch vor, dass diese Harmonie durch die in den Raum strömende Kaltluft gestört wird. Die Ursache für die einströmende Kaltluft ist die falsche Auswahl der Tür.

Wir bieten die Installation einer Wärmeschwelle in zwei Varianten an. Der Kunde hat die Wahl zwischen der Verlegung mit PURENIT-Dämmstoff oder der Verlegung auf einer PVC-Systemerweiterung. Unabhängig von der Wahl erhält der Kunde in beiden Fällen die passende Wärmedämmung unter dem Boden. Dadurch wird die Bildung von Wärmebrücken und damit der Eintritt von kühler Luft in den Raum verhindert.





## Schwellenfreie PVC-Außentüren für die Bauindustrie

- Doppelte Magnetdichtung in einer völlig flachen Schwelle
- Ausrichtung auf Bodenniveau bis zu 30 mm
- Luftdurchlässigkeitsklasse 4 nach DIN EN 12207
- Schalldämmkoeffizient  $R_w = 43$  dB





## Breites Produktspektrum

Unser Angebot besteht jetzt nicht nur aus Fenstern, sondern auch aus Türen, Schiebesystemen, Toren, Rollläden, Moskitonetzen und Fensterbänken. Millionen von Kunden aus dem In- und Ausland haben uns vertraut.

Die sorgfältig ausgewählten Komponenten sowie die langjährige Erfahrung und Sorge um die höchste Qualität tragen dazu bei, dass unsere Produkte die besten technischen Eigenschaften aufweisen.





1/2020

